

SENTINEL PRO2

Inštalačná a používateľská príručka

SP2 700-1000-1500-2200-3000
SP2 1000-2200-3000 ER



ÚVOD

Blahoželáme k zakúpeniu produktu UPS **Sentinel Pro2** a vítajte v **Riello UPS!** Ak chcete využiť podpornú službu, ktorú ponúka **Riello UPS**, navštívte stránku **www.riello-ups.com**

Spoločnosť sa vysoko špecializuje na vývoj a výrobu zdrojov neprešovaného napájania (UPS). UPS v tejto sérii sú vysoko kvalitné produkty, starostlivo navrhnuté a vyrobené tak, aby zabezpečili najvyššiu úroveň výkonu.

Toto zariadenie môže inštalovať ktokoľvek pod podmienkou, že si **POZORNE PREČÍTAL POUŽÍVATEĽSKÚ A BEZPEČNOSTNÚ PRÍRUČKU.**

UPS a batériová skriňa interne generujú NEBEZPEČNÉ elektrické napätie. Všetky údržbárske činnosti musia vykonávať VÝHRADNE kvalifikovaní pracovníci.

Táto príručka obsahuje podrobné pokyny na používanie a inštaláciu UPS a Batériovej Skrine. **Informácie o používaní a maximálnom využití výkonu vášho zariadenia si pred prevádzkou zariadenia pozorne prečítajte v tejto príručke.**

OCHRANA PROSTREDIA

Pri vývoji svojich výrobkov spoločnosť venuje bohaté zdroje analýze environmentálnych aspektov. Všetky naše výrobky sledujú ciele definované v systéme environmentálneho manažérstva vyvinutého spoločnosťou v súlade s platnými normami.

V tomto výrobku sa nepoužívajú žiadne nebezpečné materiály, ako sú CFC, HCFC alebo azbest.

Pri hodnotení obalov sa pri výbere materiálu uprednostňovali recyklovateľné materiály. Pre správnu likvidáciu prosím separujte a v nasledujúcej tabuľke identifikujte druh materiálu, z ktorého je obal vyrobený. Všetok materiál zlikvidujte v súlade s platnými normami v krajine, v ktorej sa produkt používa.

POPIS	MATERIÁL
Baliaca krabica	Lepenka
Roh balenia	Stratocell
Ochranný obal	Igelit
Sáčok s príslušenstvom	Igelit

LIKVIDÁCIA VÝROBKU

UPS a batériová skriňa obsahujú elektronické karty a batérie, ktoré sa považujú za **TOXICKÝ a NEBEZPEČNÝ odpad.** Keď výrobok dosiahne koniec svojej životnosti, zlikvidujte ho v súlade s platnými miestnymi právnymi predpismi. Správna likvidácia produktu prispieva k rešpektovaniu životného prostredia a osobného zdravia.

© *Reprodukcia ktorejkoľvek časti tejto príručky, ako celku alebo jej časti, je bez predchádzajúceho súhlasu výrobcu zakázaná.*
Za účelom zlepšenia si výrobca vyhradzuje právo kedykoľvek a bez predchádzajúceho upozornenia zmeniť opísaný produkt.
Obrázky uvedené v príručke slúžia len na ilustračné účely a môžu sa líšiť od konečného produktu.

OBSAH

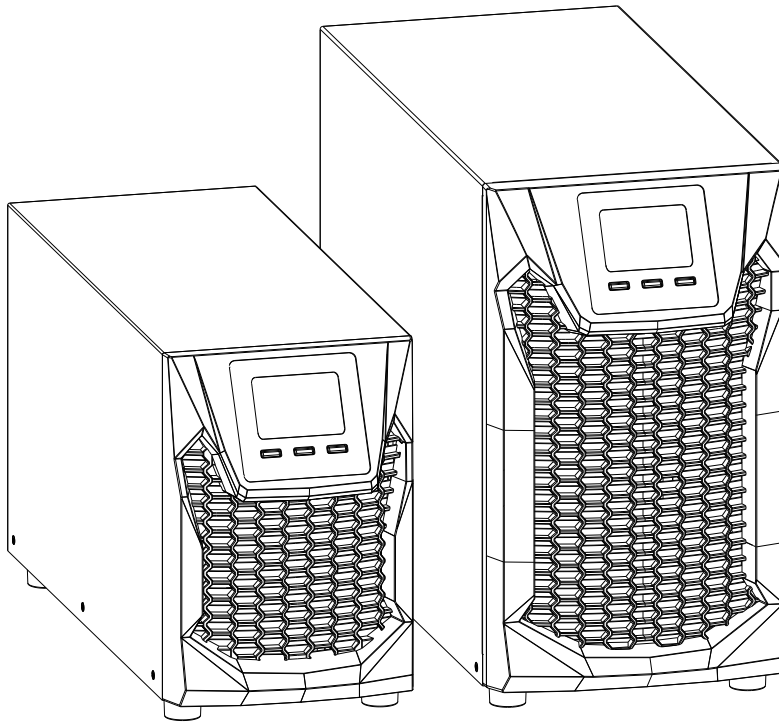
<i>PREDSTAVENIE</i>	6
<i>POHLADY NA UPS</i>	7
<i>ČELNÝ POHLAD</i>	7
<i>POHLAD ZOZADU</i>	8
<i>POHLAD NA ZOBRAZOVACÍ PANEL</i>	10
<i>BATÉRIOVÁ SKRINKA (VOLITEĽNÉ)</i>	11
<i>POHLAD ZOZADU</i>	11
<i>INŠTALÁCIA</i>	13
<i>POČIATOČNÁ KONTROLA OBSAHU</i>	13
<i>PROSTREDIE INŠTALÁCIE</i>	14
<i>INŠTALÁCIA UPS</i>	14
<i>INŠTALÁCIA BATÉRIOVEJ SKRINE</i>	15
<i>NASTAVENIE MENOVI TEJ KAPACITY BATÉRIE</i>	15
<i>POUŽÍVANIE</i>	16
<i>ZAPNUTIE A VYPNUTIE UPS</i>	16
<i>ZAPNUTIE ZO SIETE</i>	16
<i>ZAPNUTIE Z BATÉRIE</i>	16
<i>VYPNUTIE ZO SIETE</i>	17
<i>VYPNUTIE POMOCOU BATÉRIE</i>	17
<i>SPRÁVY ZOBRAZOVACIEHO PANELA</i>	18
<i>SPRÁVY O STAVE UPS</i>	18
<i>OBLASŤ ZOBRAZENIA MERANIA</i>	19
<i>STAVOVÁ LED</i>	20
<i>KONFIGURÁCIA PREVÁDZKOVÉHO REŽIMU</i>	21
<i>MOŽNÉ NASTAVENIA</i>	21
<i>ĎALŠIE FUNKCIE</i>	21
<i>SOFTVÉR</i>	23
<i>MONITOROVACÍ A RIADIACI SOFTVÉR</i>	23
<i>SOFTVÉR NA KONFIGURÁCIU A PRISPÔSOBENIE</i>	23
<i>KONFIGURÁCIA UPS</i>	24

KOMUNIKAČNÉ PORTY	25
<i>KOMUNIKACNÝ PORT / KONTAKTY</i>	25
<i>KOMUNIKAČNÝ SLOT</i>	25
<u>RIEŠENIE PROBLÉMOV</u>	<u>26</u>
<i>KÓDY ALARMOV</i>	28
<i>PORUCHA</i>	28
<i>ZÁMOK</i>	29
<u>TECHNICKÉ ÚDAJE</u>	<u>30</u>
<i>UPS</i>	30
<i>MECHANICKÉ ROZMERY (UPS)</i>	32
<i>BLOKOVÁ SCHÉMA (UPS)</i>	32
<i>BATÉRIOVÁ SKRIŇA</i>	33
<i>MECHANICKÉ ROZMERY (BATÉRIOVÁ SKRIŇA)</i>	34

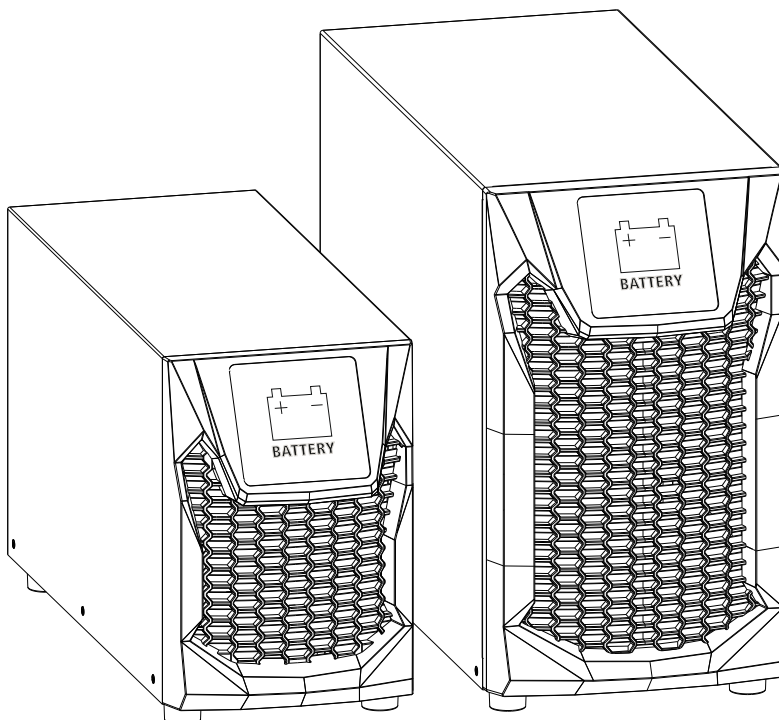
PREDSTAVENIE

SENTINEL PRO2 využíva ON-LINE technológiu dvojitej konverzie, čo vedie k najvyššej úrovni spoľahlivosti a maximálnej ochrane kritických záťaží, ako sú servery, IT aplikácie a Voice/Data.

SENTINEL PRO2 ER je verzia s modernizovanými nabíjačkami batérií, riešením pre aplikácie Business Continuity, ktoré vyžadujú dlhé doby prevádzky napájané z batérie. Pre túto verziu sú batérie umiestnené v samostatných skrinách, ktoré sú navrhnuté tak, aby obsahovali aj veľké, vysokokapacitné batérie.

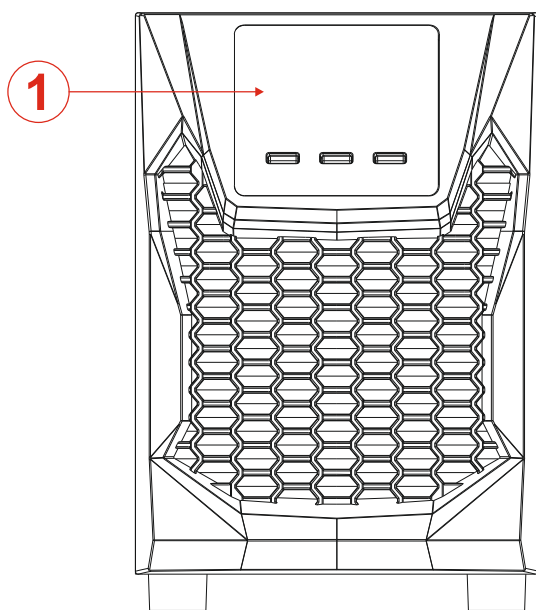


Je možné použiť jednu alebo viac autonómnych rozširujúcich jednotiek známych ako **BATÉRIOVÁ SKRIŇA** (voliteľné príslušenstvo).

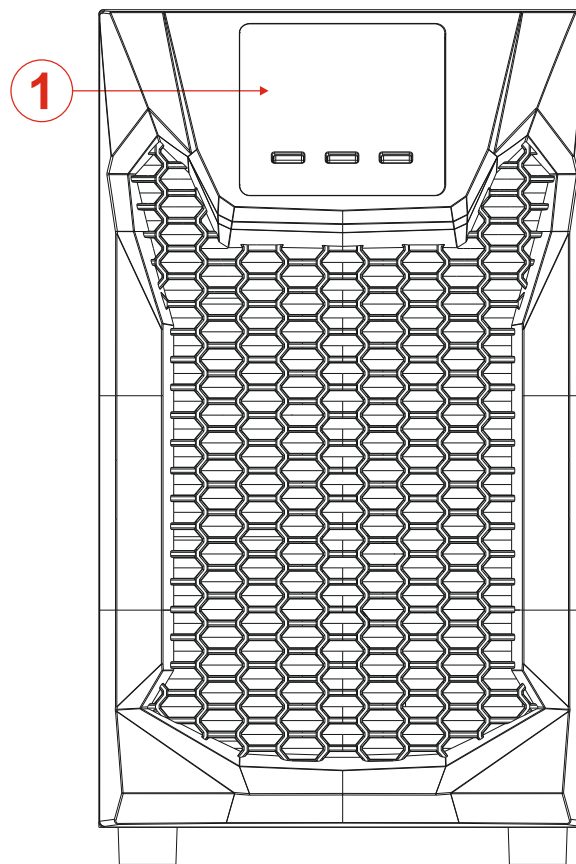


POHLÁDY NA UPS

ČELNÝ POHLED



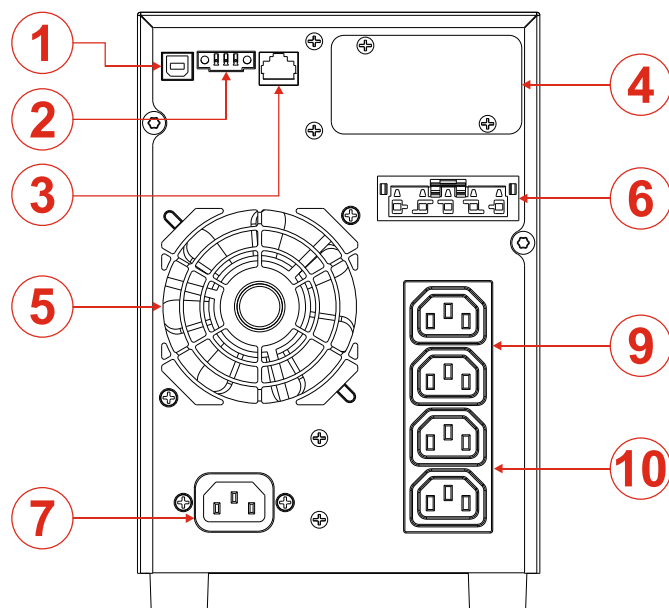
Modely 700VA / 1000VA / 1000VA ER / 1500VA



Modely 2200VA / 2200VA ER / 3000VA / 3000VA ER

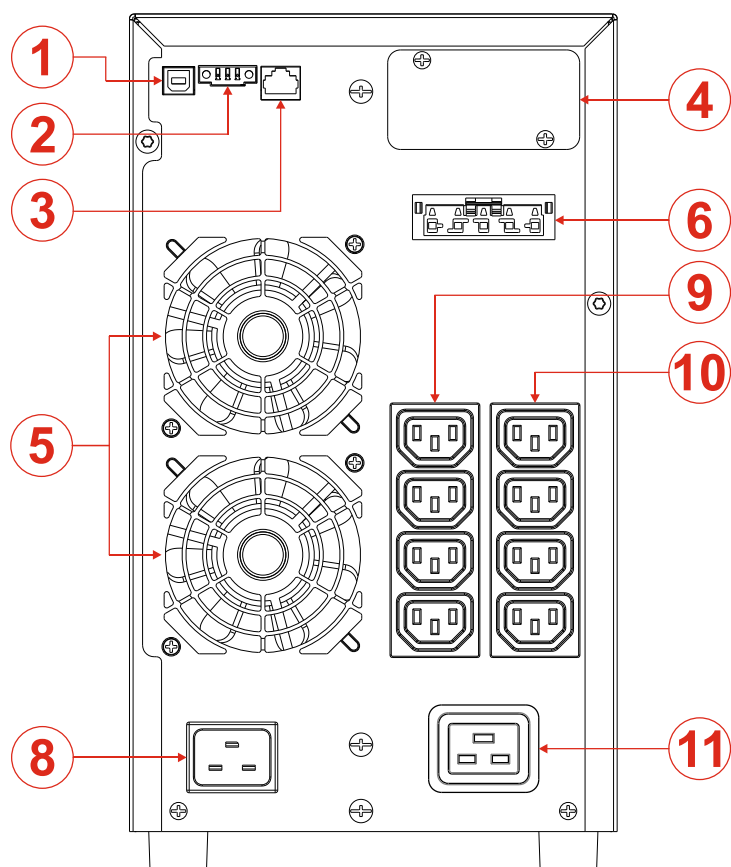
① Zobrazovací panel

POHĽAD ZOZADU



Modely 700VA / 1000VA / 1000VA ER / 1500VA

- ① Komunikačný port USB
- ② Svorkovnica diaľkového ovládania/ R.E.P.O.
- ③ Komunikačný port a kontakty
- ④ Slot pre komunikačné karty
- ⑤ Chladiaci ventilátor
- ⑥ Rozširujúci konektor batérie (iba modely 1000 VA a 1000 VA ER)
- ⑦ Vstupná zástrčka IEC 10A
- ⑨ Programovateľné výstupné zásuvky EnergyShare
- ⑩ Výstupné zásuvky IEC 10A



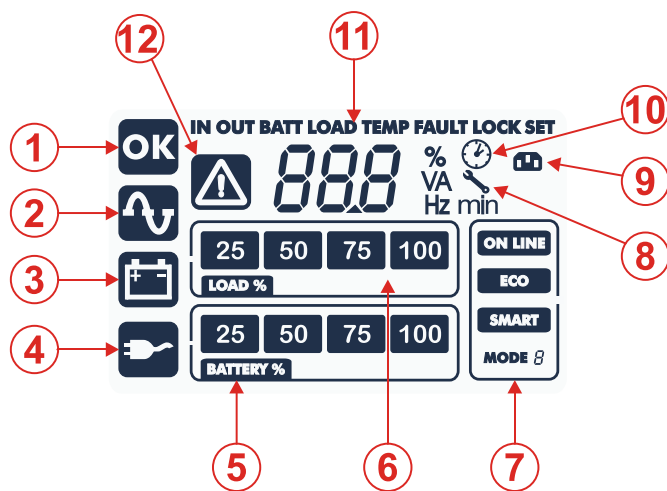
Modely 2200VA / 2200VA ER / 3000VA / 3000VA ER

- ① Komunikačný port USB
- ② Svorkovnica diaľkového ovládania/ R.E.P.O.
- ③ Communication port a kontakty
- ④ Slot pre komunikačné karty
- ⑤ Chladiace ventilátory
- ⑥ Konektor batériového rozšírenia
- ⑧ Vstupná zástrčka IEC 16A
- ⑨ Výstupná zásuvka IEC 10A
- ⑩ Programovateľné výstupné zásuvky EnergyShare
- ⑪ Výstupná zásuvka IEC 16A (iba modely 3000VA/ 3000VA ER)

POHĽAD NA ZOBRAZOVACÍ PANEL



- A** Tlačidlo "ON" (Zapnúť)
- B** Tlačidlo „SEL“ (Vybrať)
- C** Tlačidlo "STAND-BY" (Vypnúť)
- D** Podsvietená LED LIŠTA



- 1** Normálna prevádzka
- 2** Prevádzka zo siete
- 3** Prevádzka z batérie
- 4** Závaž napájaná cez bypass
- 5** Indikátor úrovne nabitia batérie
- 6** Indikátor úrovne zaťaženia
- 7** Oblasť konfigurácie
- 8** Žiadosť o údržbu
- 9** EnergyShare
- 10** Časovač
- 11** Oblasť zobrazenia merania
- 12** Pohotovostný režim / alarm

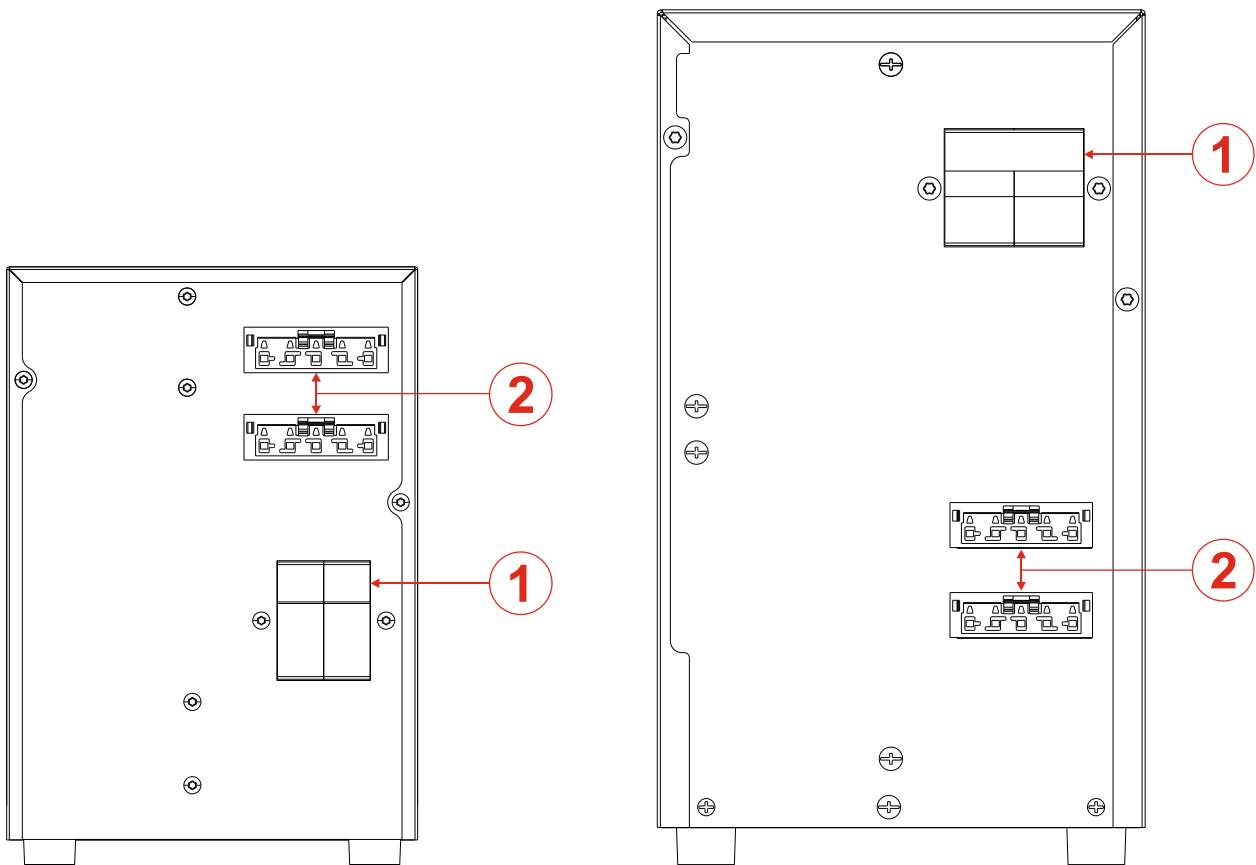
BATÉRIOVÁ SKRIŇA (VOLITEĽNÁ)

BATÉRIOVÁ SKRIŇA je voliteľným príslušenstvom určeným pre tento rad UPS.

BATÉRIOVÁ SKRIŇA obsahuje batérie, ktoré umožňujú predĺženie prevádzkového času nepretržitého zdroja napájania počas predĺžených výpadkov. Počet batérií v balení sa môže líšiť v závislosti od typu UPS, pre ktorý je BATÉRIOVÁ SKRIŇA určená. Preto je potrebné dbať na to, aby napätie batérie BATÉRIOVEJ SKRINE bolo rovnaké ako napätie povolené zdrojom UPS.

Je možné pripojiť ďalšiu BATÉRIOVÚ SKRIŇU, aby sa vytvorila reťaz, vhodná na dosiahnutie akéhokoľvek autonómneho času bez napájania zo siete.

POHĽAD ZOZADU



Batériová Skriňa 36 Vdc

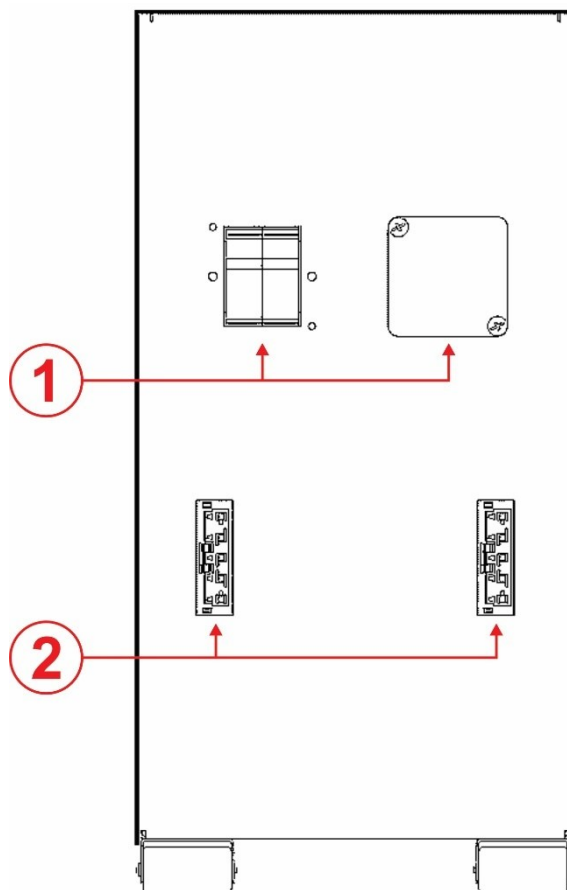
Model: "A"

Batériová Skriňa 72 Vdc

Model: "B"

① Odpojovač batérie (SWBATT)

② Konektor batérového rozšírenia



**Batériová Skriňa 36 V DC alebo 72 V DC/40
Ah**

Model: "C"

1 Odpojovač batérie (SWBATT)

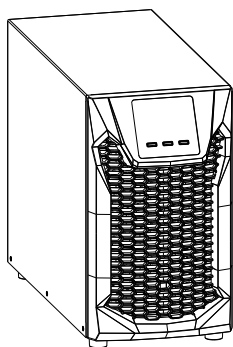
2 Konektor batériového rozšírenia

INŠTALÁCIA

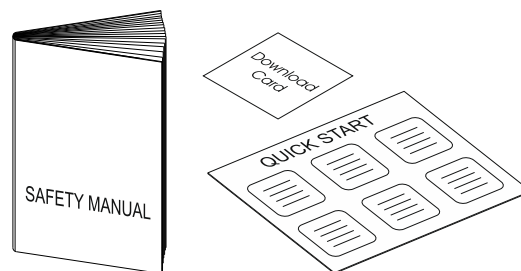
POČIATOČNÁ KONTROLA OBSAHU

Po otvorení obalu je potrebné najskôr skontrolovať jeho obsah.
Balenie musí obsahovať:

UPS (a prípadná BATÉRIOVÁ SKRIŇA)

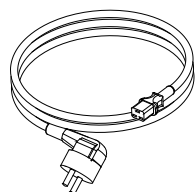


Bezpečnostná príručka + Stručná príručka spustenia +
Karta na stiahnutie

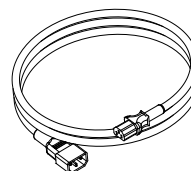


Napájací kábel Schuko:

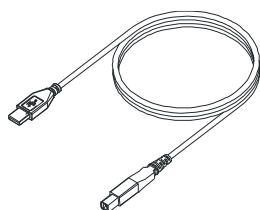
- IEC 10A (pre modely 700VA / 1000VA / 1500VA)
- IEC 16A (pre modely 2200VA/ 3000VA)



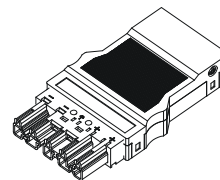
Prepojovací kábel IEC 10A



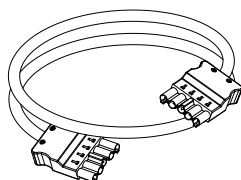
USB kábel



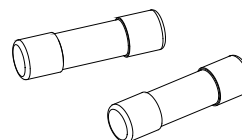
Konektor pre batériové rozšírenie
(iba na modeloch ER)



Pripojovací kábel UPS - Batériová Skriňa
(iba pre skriňu na batérie)



Poistky
(iba pre skriňu na batérie)



PROSTREDIE INŠTALÁCIE

UPS a Batériová Skriňa musia byť nainštalované vo vetranom a čistom prostredí chránenom pred nepriaznivým počasím. Relatívna vlhkosť v prostredí nesmie prekročiť maximálne hodnoty uvedené v tabuľke technických údajov.

Teplota okolia, keď je UPS v prevádzke, musí zostať medzi 0 a 40 °C a UPS nesmie byť umiestnená na miestach, ktoré sú vystavené priamemu slnečnému žiareniu alebo horúcemu vzduchu.



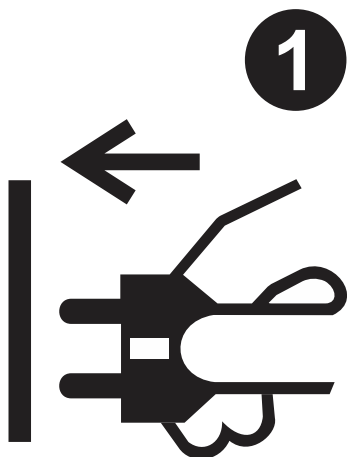
Odporúčaná prevádzková teplota pre UPS a batérie je medzi 20 a 25 °C. Skutočná životnosť batérií je v priemere 5 rokov pri prevádzkovej teplote 20 °C. Ak prevádzková teplota dosiahne 30 °C, životnosť sa zníži na polovicu.



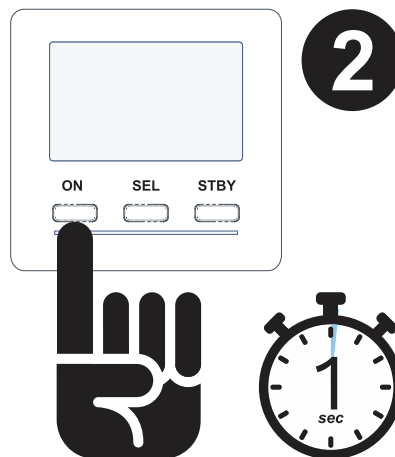
Toto je produkt UPS kategórie C2. V obytnom prostredí môže tento výrobok spôsobiť rádiové rušenie, v takom prípade môže byť používateľ požiadaný, aby prijal ďalšie opatrenia.

INŠTALÁCIA UPS


- 1) Skontrolujte, či je v systéme pred UPS ochranné zariadenie proti nadprúdom a skratom. Odporúčaná ochranná hodnota je 10 A (pre verzie 700VA, 1000VA a 1500VA) a 16 A (pre verzie 2200VA, 3000VA a ER) s krivkou vypnutia B alebo C a vypínacou kapacitou $\geq 3\text{kA}$.
- 2) Napájajte UPS pomocou dodaného vstupného kábla.
- 3) Stlačte tlačidlo „ON“ na displeji aspoň na 1 sekundu.



PRIPOJTE K ELEKTRICKEJ SIETI



STLAČTE PRE „POHOTOVOSTNÝ REŽIM“

- 4) Po chvíli sa UPS zapne, displej sa rozsvieti, zaznie pípnutie a ikona  začne blikať. UPS je v pohotovostnom režime: čo znamená, že spotrebúva iba malé množstvo energie. Mikrokontrolér je napájaný, ktorý dohliada na autodiagnostiku; batérie sa nabíjajú; všetko je pripravené na zapnutie UPS.
- 5) Zariadenie, ktoré sa má napájať, pripojte do zásuviek na zadnej strane UPS pomocou dodaného kábla alebo kábla, ktorý nepresahuje dĺžku 10 metrov.
UPOZORNENIE: Nepripájajte zariadenia, ktoré absorbujú viac ako 10A do zásuviek IEC 10A. V prípade zariadení, ktoré prekračujú túto úroveň absorpcie, použite iba zásuvku IEC 16A (k dispozícii vo verzii 3000VA).
- 6) Skontrolujte, ktorý režim prevádzky je nastavený na displeji, a ak je to potrebné, pozrite si „*Konfigurácia prevádzkových režimov*“ Na nastavenie požadovaného režimu. Pre pokročilé konfigurácie UPS spustite softvér UPSTools, ktorý si môžete stiahnuť z webovej stránky www.riello-ups.com.

INŠTALÁCIA BATÉRIOVEJ SKRINE



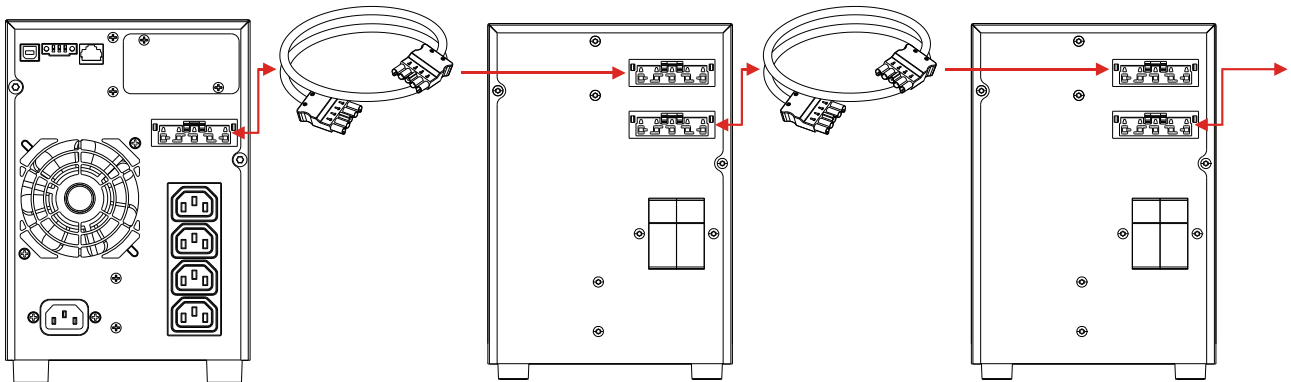
UPOZORNENIE:

SKONTROLUJTE, ČI JE NAPÄTIE V BATÉRIOVEJ SKRINI ROVNAKÉ AKO NAPÄTIE POVOLENÉ UPS. SPOJENIE MEDZI UPS A BATÉRIOVOU SKRINOU MUSÍ BYŤ VYTVORENÉ S OTVORENÝMI DRŽIAKMI POISTIEK BATÉRIOVEJ SKRINE.

PRIPOJTE KÁBEL MEDZI UPS A BATÉRIOVÚ SKRINŮ.

DRŽIAKY POISTIEK ZATVORTE LEN VTEĎY, KEĎ JE ZDROJ UPS ZAPNUTÝ ALEBO V POHOTOVOSTNOM STAVE.

Je možné pripojiť viac ako jednu batériovú skriňu, aby sa dosiahla akákoľvek úroveň autonómie bez napájania zo siete. Pripojte všetky batériové skrine do kaskády, ako je znázornené na obrázku nižšie:



NASTAVENIE MENOVIATEJ KAPACITY BATÉRIE

Pred inštaláciou jednej alebo viacerých batériových skriní musí byť UPS nakonfigurovaný tak, aby bolo možné aktualizovať hodnotu menovitej kapacity (interné batérie UPS Total Ah + externé batérie) pomocou špecializovaného konfiguračného softvéru **UPSTools**.

Batériová Skriňa musí byť nainštalovaná, keď je UPS vypnutá a odpojená od hlavnej siete.



UPOZORNENIE:

Používateľ nemôže predĺžiť pripojovacie káble.

Maximálna dĺžka pripájacích káblov medzi UPS (bez vnútorných batérií) a batériovým boxom je 3 metre.

Po pripojení UPS k jeho skrinke na batérie vložte poistky a otočte izolátory batérie skrinky na batérie (SWBATT) do polohy ON.

Do not open the Battery Cabinet battery disconnectors (SWBATT) with the UPS turned on.

Odporúča sa, aby ste k jednému zdroju UPS nepripojili viac ako 5 skriniek na batérie v kaskáde. Ak chcete zvýšiť kapacitu, odporúčame nainštalovať skrinku na batérie s vyššou kapacitou batérie.

Maximálna kapacita externej batérie, ktorú možno pripojiť k UPS, je menej ako 70 kWh.



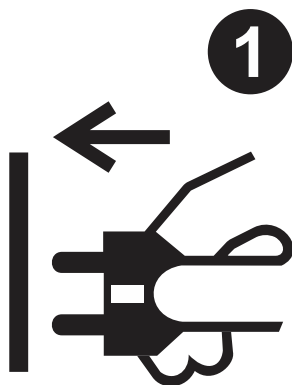
Ak chcete skontrolovať, či je k dispozícii nová verzia najaktuálnejšieho softvéru, navštívte webovú stránku: www.riello-ups.com.

POUŽÍVANIE

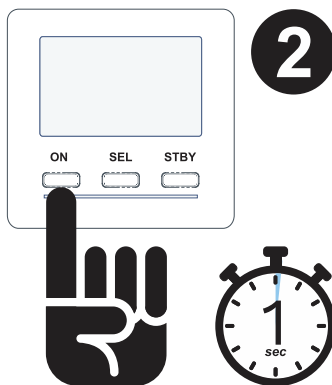
ZAPNUTIE A VYPNUTIE UPS

ZAPNUTIE ZO SIETE

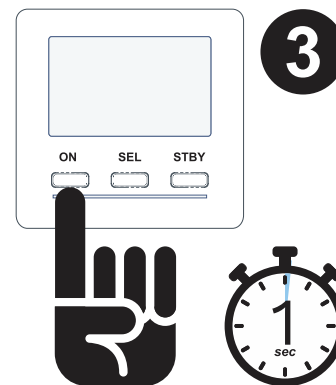
- 1) Ak chcete zapnúť UPS zo siete, vykonajte postupnosť činností uvedených nižšie:



PRIPOJTE UPS K ELEKTRICKEJ SIETI




STLAČTE PRE „POHOTOVOSTNÝ REŽIM“



STLAČTE PRE „ZAPNUTIE“

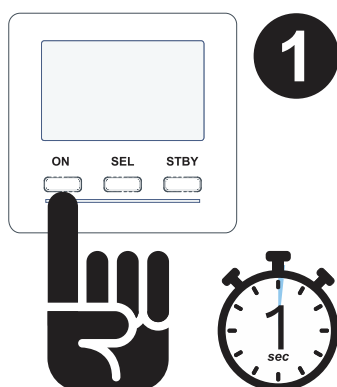
- 2) Zapnite zariadenie pripojené k UPS.

Pri prvom zapnutí: po 30 sekundách skontrolujte, či UPS funguje správne:

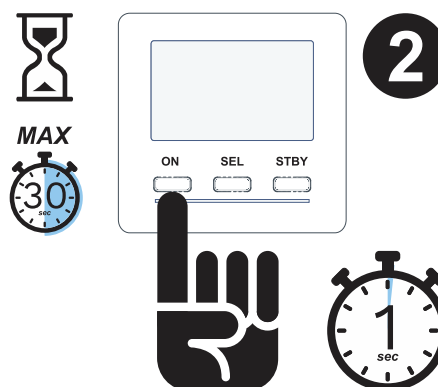
1. Simulujte výpadok prúdu odpojením napájania od UPS.
2. Zaťaženie musí byť naďalej napájané,  ikona na displeji sa musí rozsvietiť a každé 4 sekundy musí zaznieť pípnutie.
3. Po opätovnom pripojení napájania sa musí UPS vrátiť do prevádzky zo siete.

ZAPNUTIE Z BATÉRIE

- 1) Ak chcete zapnúť UPS z batérie, vykonajte postupnosť činností uvedených nižšie:



STLAČTE PRE „POHOTOVOSTNÝ REŽIM“
(UPS ZOSTÁVA V POHOTOVOSTNOM REŽIME 30 SEKÚND)

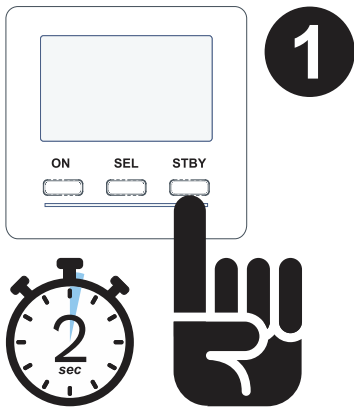


STLAČTE PRE „ZAPNUTIE“

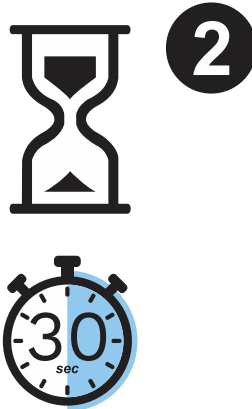
- 2) Zapnite zariadenie pripojené k UPS.

VYPNUTIE ZO SIETE

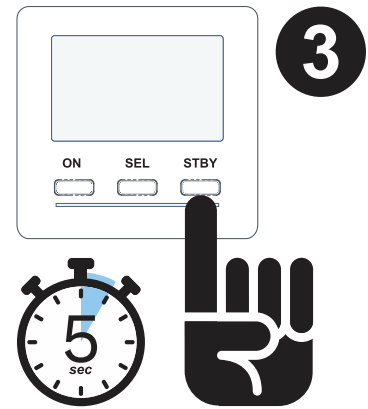
Ak chcete UPS vypnúť zo siete, vykonajte postupnosť činností uvedených nižšie:



STLAČTE PRE „POHOTOVOSTNÝ REŽIM“



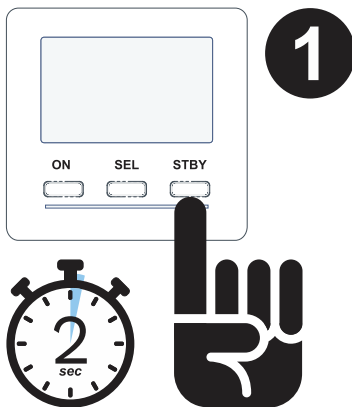
POČKAJTE 30 SEKÚND



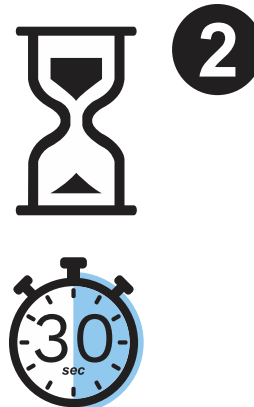
STLAČTE PRE „VYPNUTIE“

VYPNUTIE POMOCOU BATÉRIE

Ak chcete UPS vypnúť z batérie, vykonajte postupnosť činností uvedených nižšie:



STLAČTE PRE „POHOTOVOSTNÝ REŽIM“






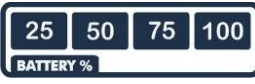





AUTOMATICKÉ „VYPNUTIE“ PO 30 SEKUNDÁCH

SPRÁVY ZOBRAZOVACIEHO PANELA

Táto kapitola podrobne opisuje rôzne informácie, ktoré možno zobraziť na displeji LCD, a stavové farebné asociácie podsvietenej lišty.

SPRÁVY O STAVE UPS

IKONA	STAV	POPIS
	Svieti	Označuje poruchu
	Bliká	UPS je v pohotovostnom režime
	Svieti	Označuje pravidelnú prevádzku
	Svieti	UPS pracuje zo siete
	Bliká	UPS pracuje zo siete, ale výstupné napätie nie je synchronizované so sieťovým napätím
	Svieti	UPS pracuje z batérie. V tomto stave UPS vysiela akustický signál (pípnutie) v pravidelných 4 sekundových intervaloch.
	Bliká	Predbežné upozornenie na slabú batériu. Znamená, že autonómia batérie sa chýli ku koncu. V tomto stave UPS vydáva pípnutie v pravidelných 1 sekundových intervaloch.
	Svieti	Označuje, že záťaž pripojené k UPS sú napájané obtokom
	Dynamický	Označuje odhadované percentuálne nabitie batérií
	Dynamický	Označuje percento nabitia UPS v porovnaní s nominálnou hodnotou.
	Bliká	Vyžaduje sa údržba. Kontaktujte centrum podpory.
	Svieti	Indikuje, že časovač je aktívny (naprogramované zapnutie a vypnutie). Časovač je možné aktivovať/deaktivovať pomocou dodaného softvéru.
	Bliká	1 minúta do opätovného zapnutia UPS alebo 3 minúty do jeho vypnutia
	Vypnuté *	Zásuvky EnergyShare nie sú nakonfigurované (vždy zapnuté).
	Trvalé *	Udalosť spojená so zásuvkami EnergyShare bola nakonfigurovaná pomocou softvéru UpsTools (napr. prahová hodnota predbežného alarmu na konci vybíjania), ale zásuvky sú momentálne aktívne.
	Bliká *	Nastala súvisiaca udalosť, zásuvky EnergyShare boli odpojené.

* Viac informácií o konfigurácii zásuviek EnergyShare nájdete v časti „Ďalšie funkcie“

OBLASŤ ZOBRAZENIA MERANIA








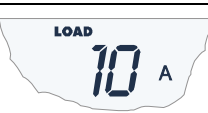




Na displeji je možné postupne zobraziť najdôležitejšie merania týkajúce sa UPS.

Po zapnutí UPS sa na displeji zobrazí hodnota hlavného napätia.

Ak chcete zobraziť iné meranie, opakovane stláčajte tlačidlo „SEL“, kým sa nezobrazí požadované meranie.

V prípade poruchy/alarmu (PORUCHY) alebo zámku (ZÁMKU) sa na displeji automaticky zobrazí typ a kód príslušného alarmu.

Niektoré príklady sú uvedené nižšie:





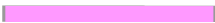
GRAFICKÝ PRÍKLAD ⁽¹⁾	POPIS	GRAFICKÝ PRÍKLAD ⁽¹⁾	POPIS
	Sieťové napätie		Percento nabitia batérie
	Sieťová frekvencia		Celkové napätie batérie
	Výstupné napätie UPS		Percento použitého zaťaženia
	Frekvencia výstupného napätia		Prúd absorbovaný záťažou
	Zostatková autonómia batérie		Teplota chladiaceho systému elektroniky vo vnútri UPS
	Porucha / alarm ⁽²⁾ : zobrazí sa príslušný kód		Zámok ⁽²⁾ : zobrazí sa príslušný kód

⁽¹⁾ Hodnoty uvedené na obrázkoch v tabuľke sú čisto ilustračné.

⁽²⁾ Kódy PORUCHY / ZÁMKU je možné zobraziť len vtedy, ak sú aktívne (prítomnosť poruchy/alarmu alebo zámku).

STAVOVÁ LED

Podsvietená lišta umiestnená pod tlačidlami displeja upozorní používateľa na stav UPS. Rôzne stavové farebné asociácie sú znázornené nižšie.

FARBA LED LIŠTY	STAV UPS	POPIS
 Bledomodrá	Normálna prevádzka	Nie sú prítomné žiadne anomálie a systém pracuje vo zvolenom režime.
 Modrá	Prevádzka obtoku	Systém pracuje v režime dočasného obtoku.
 Oranžová	Anomália	Systém je napájaný z batérie, núteného bypassu alebo sa vyskytla anomália alebo varovanie. Podrobné informácie o stave UPS nájdete v časti "STAVOVÉ/ALARMOVÉ KÓDY".
 Červená	Poruchový stav	Vyskytla sa porucha alebo zablokovanie alebo záťaž nie je napájaná z dôvodu neočakávaného stavu (napr. núdzové vypnutie). Podrobné informácie o stave UPS nájdete na stránke alarmu na displeji.
 Purpurová (Blikajúce svetlo)	Povolená bezdrôtová komunikácia	Na vybavených modeloch je umožnená bezdrôtová komunikácia s mobilným zariadením. Podrobnejšie informácie o tejto funkcii nájdete v príručke UPStools (App), ktorá je k dispozícii na našej webovej stránke www.riello-ups.com .

KONFIGURÁCIA PREVÁDZKOVÉHO REŽIMU

Oblasť displeja zobrazená na obrázku zobrazuje aktívny prevádzkový režim a umožňuje používateľovi zvoliť iné režimy priamo z panela displeja.



AKO POSTUPOVAŤ:

- Ak chcete vstúpiť do oblasti konfigurácie, podržte stlačené tlačidlo „SEL“ najmenej 3 sekundy, kým sa nerozsvieti ikona „SET“.
- Režim zmeníte stlačením tlačidla „ON“.
- Ak chcete potvrdiť zvolený režim, podržte stlačené tlačidlo „SEL“ najmenej 3 sekundy, kým sa nezhasne ikona „SET“.

MOŽNÉ NASTAVENIA

UPS je určený na konfiguráciu v rôznych prevádzkových režimoch:

- **ON-LINE** je režim s najväčšou ochranou záťaže a najlepšou kvalitou výstupného priebehu (*)
- **ECO** je režim, v ktorom UPS spotrebuje najmenej energie, a preto je najúčinnjší (**)
- **SMART ACTIVE:** v tomto režime sa UPS rozhodne, či bude pracovať v režime ON-LINE alebo ECO podľa štatistiky o kvalite sieťového napájania.
- **STAND-BY OFF [Mode 1]:** UPS pracuje ako núdzový zdroj napájania. Ak je k dispozícii sieťové napájanie, záťaž nie je napájaná, ale ak dôjde k výpadku sieťového napájania, záťaž je napájaná UPS.

(*) Efektívna hodnota (rms) výstupnej frekvencie a napätia je neustále riadená mikroprocesorom, nezávisle od tvaru vlny sieťového napätia, udržiavajúc výstupnú frekvenciu synchronizovanú so sieťou v konfigurovateľnom rozsahu. Mimo tohto rozsahu sa výstup UPS odsynchronizuje od napájacieho zdroja na menovitú frekvenciu; v tomto stave nemôže UPS použiť obtok.

(**) Aby sa optimalizoval výkon, v režime ECO je záťaž bežne napájaná obtokom. Ak je sieť mimo povoleného tolerančného rozsahu, UPS sa prepne do prevádzky ON LINE. Ak sa sieť vráti do povoleného tolerančného rozsahu aspoň na päť minút, UPS sa vráti k napájaniu záťaže z obtoku.

ĎALŠIE FUNKCIE

MANUÁLNY BYPASS

Pomocou funkcie Manual Bypass je možné prepnúť UPS na obtok. V tomto stave je záťaž napájaná priamo zo vstupnej siete, akékoľvek prerušenie v sieti priamo ovplyvňuje záťaž.



UPOZORNENIE:
PRED VYKONANÍM NASLEDUJÚCEHO SLEDU OPERÁCIÍ SA UISTITE, ŽE VSTUPNÁ A VÝSTUPNÁ FREKVENCIA UPS SA ZHODUJÚ A ŽE UPS NEPRACUJE Z BATÉRIE

Upozornenie: aj keď je UPS zapnutá, záťaž je odpojená v prípade výpadku elektrickej siete.

Ak sa vstupná sieť odchyli od stanovených tolerancií, UPS sa automaticky prepne do režimu Stdbý a odpojí záťaž.

Ak chcete UPS vynútiť do režimu manuálneho obtoku, stlačte a podržte tlačidlá ON a SEL súčasne najmenej 4 sekundy. Na displeji sa zobrazí kód „02C“.

Ak sa chcete vrátiť do normálneho prevádzkového režimu, znova stlačte klávesy ON a SEL aspoň na 4 sekundy.

Automatický reštart

Automatické spustenie umožňuje automatické zapnutie UPS po obnovení napájania, ak sa počas prevádzky batérie UPS vypne z dôvodu ukončenia autonómie, príkazu na vzdialené vypnutie alebo aktivácie automatického vypnutia.



POZOR:
FUNKCIA AUTORESTART JE PREDVOLENE POVOLENÁ.

PROGRAMOVATEĽNÉ POMOCNÉ ZÁSUVKY (EnergyShare)

Zásuvky EnergyShare sú zásuvky, ktoré umožňujú automatické odpojenie záťaží, ktorými sú zaťažené za určitých prevádzkových podmienok. Udalosti, ktoré určujú automatické odpojenie zásuviek EnergyShare, môže používateľ zvoliť prostredníctvom konfiguračného softvéru. Napríklad je možné vybrať odpojenie po určitej dobe prevádzky batérie; alebo po dosiahnutí prahovej hodnoty predbežného poplachu pre vybité batérie alebo pri výskyte preťaženia.

V predvolenom nastavení nie sú zásuvky Energyshare nakonfigurované, a preto fungujú ako iné zásuvky.

Funkcia EnergyShare je spojená s ikonou na displeji, ktorej význam je vysvetlený v odseku s názvom „Správy na paneli displeja“.

Prítomnosť a počet týchto zásuviek bude závisieť od typu UPS, tieto zásuvky sú ľahko rozpoznateľné štítkom EnergyShare umiestneným vedľa nich.

SVORKOVNICA DIAĽKOVÉHO OVLÁDANIA A R.E.P.O.

Terminál diaľkového ovládania umožňuje implementáciu funkcie REPO (Remote Emergency Power Off) a diaľkové zapnutie/vypnutie UPS.

UPS poskytuje výrobca so skratovanými REPO terminálmi. Pre inštaláciu odstráňte skrat a pripojte k normálne uzavretému kontaktu zariadenia

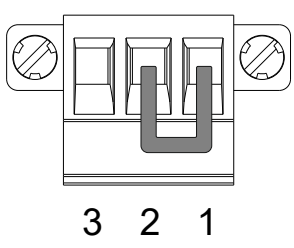
V prípade núdze, ak sa použije zastavovacie zariadenie, REPO riadenie sa otvorí a UPS prejde do pohotovostného režimu a záťaž sa úplne odpojí.

Upozornenie: pred reštartovaním UPS resetujte zastavovacie zariadenie. Vypnutie cez R.E.P.O. zabraňuje funkcii „Remote ON“; UPS je možné znovu zapnúť iba pomocou tlačidla „ON“ na paneli displeja.

Obvody svorkovnice diaľkového ovládania sú samonapájané obvodymi SELV. Preto sa nevyžaduje externý zdroj napätia. Keď je kontakt uzavretý, cirkuluje maximálny prúd 15 mA.

Všetky spojenia so svorkovnicou diaľkového ovládania sa vykonávajú pomocou kábla s dvojistou izoláciou.

Logika pripojení:

	R.E.P.O. - TOTAL Stop	Táto funkcia sa aktivuje rozpojením kontaktu medzi pinmi 1 a 2.
	DIAĽKOVÉ ZAPNUTIE	Táto funkcia sa aktivuje zopnutím kontaktu medzi pinmi 2 a 3 počas niekoľkých sekúnd.

SOFTVÉR



UPOZORNENIE:

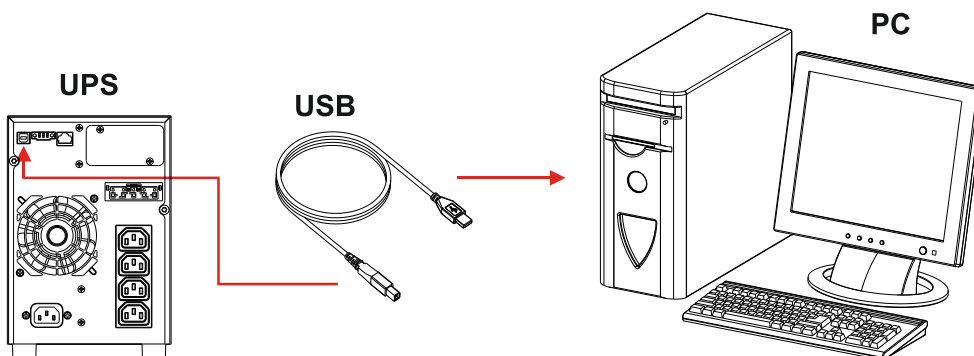
Pri použití USB 232portu nie je možné komunikovať komunikačným portom RS a naopak.

Na komunikáciu s UPS sa odporúča použiť kábel kratší ako 3 metre.

Na získanie ďalších komunikačných portov s rôznymi funkciami, nezávisle od štandardných portov USB a RS232 na UPS, je k dispozícii rôzne príslušenstvo, ktoré je možné vložiť do slotu komunikačnej karty.



Ak chcete skontrolovať, či sú k dispozícii nové, aktuálnejšie verzie softvéru a ďalšie informácie o dostupnom príslušenstve, navštívte webovú stránku: www.riello-ups.com.



MONITOROVACÍ A RIADIACI SOFTVÉR

Softvér PowerShield³ zaručuje efektívnu, intuitívnu správu UPS, ktorá zobrazuje všetky najdôležitejšie informácie, ako je vstupné napätie, použité zaťaženie, kapacita batérie.

Je tiež schopný vykonávať vypínacie operácie a automaticky odosielať e-maily, textové správy a sieťové správy, keď sa vyskytnú určité udalosti vybrané používateľom.

MONTÁŽNE ČINNOSTI

- 1) Pripojte UPS k počítaču pomocou dodaného kábla USB.
- 2) Stiahnite si softvér z webovej stránky www.riello-ups.com výberom konkrétneho operačného systému.
- 3) Postupujte podľa pokynov inštaláčného programu.
- 4) Podrobnejšie informácie nájdete v používateľskej príručke, ktorú si môžete stiahnuť z www.riello-ups.com.

SOFTVÉR NA KONFIGURÁCIU A PRISPÔSOBENIE

Softvér na konfiguráciu a prispôsobenie (UPSTools) umožňuje konfiguráciu a úplné zobrazenie stavu UPS cez USB. Zoznam možných konfigurácií, ktoré má užívateľ k dispozícii, nájdete v odseku "Konfigurácia UPS".

MONTÁŽNE ČINNOSTI

- 1) Pripojte UPS k počítaču pomocou dodaného kábla USB.
- 2) Postupujte podľa pokynov na inštaláciu uvedených v softvérovej príručke, ktorú si môžete stiahnuť z webovej stránky www.riello-ups.com.

KONFIGURÁCIA UPS

Nižšie uvedená tabuľka znázorňuje niektoré z možných konfigurácií, ktoré má používateľ k dispozícii, aby čo najlepšie prispôbil UPS individuálnym požiadavkám. Tieto činnosti je možné vykonávať pomocou konfiguračného softvéru.

FUNKCIA	POPIS	DEFAULT (predvolené)	MOŽNÉ KONFIGURÁCIE
Výstupná frekvencia	Vyberá menovitú výstupnú frekvenciu	Automaticky	<ul style="list-style-type: none">• 50 Hz• 60 Hz• Auto: automatické učenie vstupnej frekvencie
Výstupné napätie	Nastavenie menovitého výstupného napätia	230 V	220 - 240 v krokoch po 1V
Prevádzkový režim	Voľba jedného zo 4 režimov prevádzky	ON LINE	<ul style="list-style-type: none">• ON LINE• ECO / EKO• SMART ACTIVE• STAND-BY OFF (MODE 1)

* Pre konfigurácie režimu "Frekvenčný menič" alebo ak je synchronizácia s obtokom zakázaná, UPS vykoná zníženie výstupného výkonu.



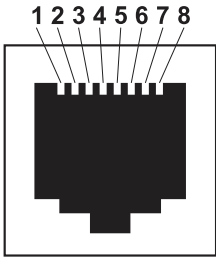
Viac informácií o ďalších dostupných konfiguráciách nájdete v príručke ku konfiguračnému softvéru, ktorú si môžete stiahnuť na webovej stránke www.riello-ups.com.

KOMUNIKAČNÉ PORTY

Na zadnej strane UPS (viď. *Pohľady na UPS*), sú prítomné nasledovné komunikačné porty:

- Komunikačný port / kontakty (konektor RJ45)
- USB port
- Rozširujúci slot pre ďalšie komunikačné karty

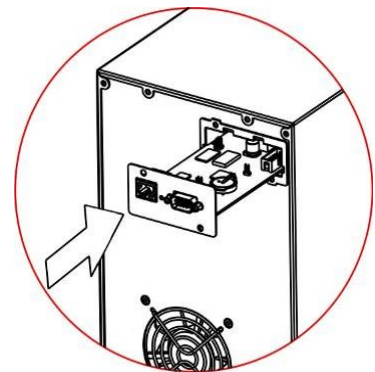
KOMUNIKACNÝ PORT/CONTACTS

Konektor RJ45		
		
PIN #	SIGNÁL	Poznámky
1	Programovateľný výstup *: [predvolené: UPS v zámku]	(*) Optoizolovaný kontakt max. +30Vdc / 35mA. Tieto kontakty môžu byť spojené s inými udalosťami pomocou poskytnutého softvéru
2	TXD **	
3	RXD **	
4	Vzdialený vstup *** [predvolené: Remote ON]	(**) Protokol RS232
5	GND	(***) Optoizolovaný príkaz +5 - 15Vdc. (Paralelne s kolíkom 3 konektora REPO). Tento vstup je možné nastaviť pomocou poskytnutého softvéru
6	Napájanie jednosmerným prúdom (Imax = 20mA)	
7	Programovateľný výstup *: [predvolené: predbežné upozornenie na slabú batériu]	Ďalšie informácie o prepojení s UPS nájdete v poskytnutej príručke
8	Neprogramovateľný výstup *: [prevádzka z batérie]	

KOMUNIKAČNÝ SLOT

UPS je vybavený rozširujúcim slotom pre voliteľné komunikačné karty (pozri obrázok vpravo), ktorý umožňuje zariadeniu komunikovať pomocou hlavných komunikačných štandardov. Niekoľko príkladov:

- Druhý RS232 a USB port
- Sériový duplikátor
- Ethernetová sieťová karta s protokolmi TCP/IP, HTTP a SNMP
- Karta konvertora protokolu JBUS / MODBUS
- Karta konvertora protokolu PROFIBUS
- Karta s reléovými izolovanými kontaktmi



Ak chcete skontrolovať, či je k dispozícii ďalšie príslušenstvo, navštívte webovú stránku: www.riello-ups.com

RIEŠENIE PROBLÉMOV

Nepravidelná prevádzka UPS s najväčšou pravdepodobnosťou neznamena poruchu, ale je spôsobená jednoduchými problémami alebo rozptýlením. Preto je vhodné pozorne si prečítať nižšie uvedenú tabuľku, pretože sumarizuje informácie, ktoré sú užitočné pri riešení najbežnejších problémov.

PROBLÉM	MOŽNÁ PRÍČINA	RIEŠENIE
DISPLEJ SA NEZAPNE	CHÝBA HLAVNÝ PRIPOJOVACÍ KÁBEL	Skontrolujte, či je napájací kábel správne pripojený.
	ŽIADNE SIEŤOVÉ NAPÄTIE (VÝPADOK)	Skontrolujte, či je k dispozícii sieťové napájanie. Ak je to potrebné, pre napájanie záťaže spustíte UPS z batérie.
	VYBAVENIE VSTUPNÉHO ISTIČA	Zapnite istič. VAROVANIE: uistite sa, že na výstupe UPS nie je žiadne preťaženie alebo skrat.
DISPLEJ SVIETI, ALE ZÁŤAŽ NIE JE NAPÁJANÁ	UPS JE V POHOTOVOSTNOM REŽIME STAND-BY	Ak chcete napájať záťaž, stlačte tlačidlo „ON“ na prednom paneli.
	BOL NASTAVENÝ REŽIM STAND-BY OFF	Je potrebné zmeniť režim. V skutočnosti režim STAND-BY OFF (núdzový režim) napája záťaž len pri výpadku siete.
	ZÁŤAŽ NIE JE PRIPOJENÁ	Skontrolujte prepojenie záťaže.
UPS FUNGUJE Z BATÉRIE NAPRIEK PRÍTOMNOSTI SIEŤOVÉHO NAPÄTIA	VYBAVENIE VSTUPNÉHO ISTIČA	Zapnite istič. VAROVANIE: uistite sa, že na výstupe UPS nie je žiadne preťaženie alebo skrat.
	VSTUPNÉ NAPÄTIE JE MIMO POVOLENÉHO TOLERANČNÉHO ROZSAHU PRE SIEŤOVÚ PREVÁDZKU	Problém so sieťou. Počkajte, kým sa vstupné sieťové napätie nevráti do tolerančného rozsahu. UPS sa automaticky vráti do sieťovej prevádzky.
UPS SA NEZAPNE A NA DISPLEJI SA ZOBRAZÍ KÓD: A06, A08	TEPLOTA UPS JE NIŽŠIA AKO 0°C	Skontrolujte teplotu prostredia, v ktorom sa UPS nachádza; ak je príliš nízka, privedte ju pod minimálnu prahovú hodnotu (0 ° C).
NA DISPLEJI SA ZOBRAZUJÚ NASLEDUJÚCE KÓDY: L10, L11, F11	PORUCHA VSTUPNÉHO RELÉ	Vypnite a odpojte UPS od napájania a obráťte sa na centrum podpory.
NA DISPLEJI SA ZOBRAZÍ NASLEDUJÚCI KÓD: L02	RIADIACA KARTA NIE JE VLOŽENÁ SPRÁVNE	Vypnite a odpojte UPS od napájania a obráťte sa na centrum podpory.
BZUČIAK ZNIE NEPRETRŽITE A NA DISPLEJI SA ZOBRAZUJE JEDEN Z NASLEDUJÚCICH KÓDOV: A54, F50, F51, F52, F55, L50, L51, L52	ZAŤAŽENIE UPS JE PRÍLIŠ VYSOKÉ	Znížte zaťaženie na prahovú hodnotu 100% (alebo prahovú hodnotu používateľa v prípade kódu A54). Ak sa na displeji zobrazí zámok: odstráňte náklad a vypnite a znova zapnite UPS.

PROBLÉM	MOŽNÁ PRÍČINA	RIEŠENIE
DISPLEJ ZOBRAZUJE KÓD: A61	VYMEŇTE BATÉRIE	Ak potrebujete vymeniť batériu, obráťte sa na centrum podpory.
DISPLEJ ZOBRAZUJE KÓD: A62	BATÉRIE CHÝBAJÚ, ALEBO BATÉRIOVÝ BOX CHÝBA, ALEBO NIE JE PRIPOJENÝ	Vo verziách s prídavnou nabíjačkou batérií namiesto batérií skontrolujte, či je batériový box správne vložený a pripojený k UPS.
DISPLEJ ZOBRAZUJE KÓD: A63	BATÉRIE SÚ VYBITÉ; UPS ČAKÁ NA PREKROČENIE NASTAVENÉHO PRAHU NAPÄTIA BATÉRIE	Počkajte, kým sa batérie nenabijú alebo nevynútia manuálne zapnutie podržaním tlačidla „ON“ aspoň 2 sekundy.
BZUČIAK ZNIE NEPRETRŽITE A NA DISPLEJI SA ZOBRAZUJE JEDEN Z NASLEDUJÚCICH KÓDOV: F03, F05, F07, F13, F21, F40, F41, F42, F43	UPS NEFUNKUJE SPRÁVNE; PRAVDEPODOBNE SA ČOSKORO UZAMKNE	Ak je možné odpojiť záťaž, UPS vypnite a znova zapnite; ak sa problém vyskytne znova, obráťte sa na centrum podpory.
BZUČIAK ZNIE NEPRETRŽITE A NA DISPLEJI SA ZOBRAZUJE JEDEN Z NASLEDUJÚCICH KÓDOV: F04, L04	TEPLOTA CHLADIČOV VO VNÚTRI UPS JE PRÍLIŠ VYSOKÁ	Skontrolujte, či teplota prostredia, v ktorom sa UPS nachádza, nepresahuje 40 °C.
BZUČIAK ZNIE NEPRETRŽITE A NA DISPLEJI SA ZOBRAZUJE JEDEN Z NASLEDUJÚCICH KÓDOV: F53, L53	JE CHYBA JEDNÉHO, ALEBO VIAC ZARIADENÍ, NAPÁJANÝCH ZDROJOM UPS	Odpojte všetky nástroje, vypnite a znova zapnite UPS, znova pripojte nástroje jeden po druhom, aby ste zistili, ktorý z nich je chybný.
BZUČIAK ZNIE NEPRETRŽITE A NA DISPLEJI SA ZOBRAZUJE JEDEN Z NASLEDUJÚCICH KÓDOV: F60, L03, L05, L07, L13, L20, L21, L40, L41, L42, L43	UPS JE NEFUNKČNÁ	Ak je to možné, odpojte napájanie od záťaže, vypnite a znova zapnite UPS; ak sa problém vyskytne znova, obráťte sa na centrum podpory.
BZUČIAK ZNIE NEPRERUŠOVANE A DISPLEJ ZOBRAZUJE KÓD: L45	ABNORMÁLNY VÝSTUP SÍNUSOVÉHO NAPÄTIA	Pokiaľ je to možné, odpojte napájanie záťaží, vypnite a zapnite UPS; ak problém zanikol, skontrolujte vlastnosti záťaže, inak volajte servisné stredisko.
NA DISPLEJI SA ZOBRAZUJE JEDEN Z NASLEDUJÚCICH KÓDOV: C02, C03, C06	DIAL'KOVÝ PRÍKAZ JE AKTÍVNY	Ak je nežiaduce, skontrolujte stav príkazových vstupov na ľubovoľnej voliteľnej karte kontaktu alebo stav akýchkoľvek núdzových zariadení.
NA DISPLEJI SA ZOBRAZUJE C02	FUNKCIA MANUÁLNEHO OBTOKU JE AKTÍVNA	Ak chcete ukončiť režim manuálneho obtoku, stlačte súčasne tlačidlá ON+SEL aspoň na 4 sekundy.



UPOZORNENIE.

UPS v prípade trvalej poruchy nebude schopný napájať pripojenú záťaž. Na zaistenie úplnej ochrany vášho zariadenia odporúčame inštalovať zariadenie ATS (Automatic Transfer Switch) alebo externý automatický bypass.

Pre viac informácií navštívte www.riello-ups.com

KÓDY ALARMOV

Pomocou sofistikovaného systému autodiagnostiky je UPS schopný skontrolovať svoj vlastný stav a akékoľvek anomálie a/alebo poruchy, ktoré sa môžu vyskytnúť počas normálnej prevádzky, a zobrazíť ich na zobrazovacom paneli. Ak sa vyskytne problém, UPS signalizuje udalosť zobrazením kódu a typu aktívneho alarmu na displeji (PORUCHA a/alebo ZÁMOK).

PORUCHA

FAULT výstrahy možno rozdeliť do troch kategórií:

- **Anomálie:** ide o „menšie“ problémy, ktoré nespôsobujú zablokovanie UPS, ale znižujú výkon alebo zabraňujú používaniu určitých funkcií.

KÓD	POPIS
A06	Teplota snímača 1 pod 0 °C
A08	Teplota snímača 2 pod 0 °C
A54	Percento záťaže väčšie ako nastavená prahová hodnota používateľom
A56	Dosiahnutý maximálny prípustný prúd vstupnej zástrčky
A61	Vymeňte batérie
A62	Batérie chýbajú alebo batériová skriňa chýba alebo nie je pripojená
A63	Čakanie na nabitie batérie

- **Alarmy:** sú to kritickejšie problémy ako anomálie, pretože ak pretrvávajú, mohli by spôsobiť zablokovanie UPS vo veľmi krátkom čase.

KÓD	POPIS
F03	Nesprávne pomocné výkonové napájanie
F04	Prehriatie chladiča
F05	Porucha snímača teploty 1
F07	Porucha snímača teploty 2
F11	Porucha vstupného relé
F13	Pred-nabíjanie kondenzátora zlyhalo
F21	Prepätie kondenzátorovej banky
F40	Prepätie striedača
F41	Jednosmerné výstupné napätie
F42	Nesprávne napätie striedača
F43	Podpätie striedača
F50	Preťaženie: zaťaženie > 103%
F51	Preťaženie: zaťaženie > 110%
F52	Preťaženie: zaťaženie > 150%
F53	Skrat
F55	Čaká sa na zníženie záťaže, pre návrat na striedač
F60	Prepätie batérie

- **Aktívne príkazy:** Indikuje prítomnosť aktívneho diaľkového príkazu.

KÓD	POPIS
C02	Diaľkové ovládanie 2 (záťaž je na bypass alebo príkaz manuálneho bypass)
C03	Diaľkové ovládanie 3 (zapnutie / vypnutie)
C04	Prebieha test batérie
C06	Emergency switch-off command / Príkaz núdzové vypnutie

ZÁMOK

Výstražným oznámeniam LOCK zvyčajne predchádza výstražný signál a ich stupnica vedie k vypnutiu striedača a napájaniu záťaže z obtokového vedenia (tento postup je vylúčený pre zámky z dôvodu vážneho a trvalého preťaženia a skratov).

KÓD	POPIS
L02	Riadiaca karta nie je vložená správne
L03	Nesprávne pomocné výkonové napájanie
L04	Prehriatie chladiča
L05	Porucha snímača teploty 1
L07	Porucha snímača teploty 2
L10	Poškodená vstupná poistka alebo zaseknuté vstupné relé (nezatvára sa)
L11	Porucha vstupného relé
L13	Pred-nabíjanie kondenzátora zlyhalo
L20	Podpätie kondenzátorovej banky
L21	Prepätie kondenzátorovej banky
L40	Prepätie striedača
L41	Jednosmerné výstupné napätie
L42	Nesprávne napätie striedača
L43	Podpätie striedača
L45	Abnormálne sínusové výstupné napätie
L50	Preťaženie: zaťaženie > 103%
L51	Preťaženie: zaťaženie > 110%
L52	Preťaženie: zaťaženie > 150%
L53	Skrat

TECHNICKÉ ÚDAJE

UPS

SENTINEL PRO2 – 0,7 / 1 / 1,5 / 2,2 / 3 kVA

VSTUP		
Menovité napätie [Vac]		220 – 240 (1L+N+PE)
Uzemňovacia sústava ⁽¹⁾		TN – TT - IT
Maximálne prevádzkové napätie [Vac]		300
Menovitá frekvencia [Hz]		50 – 60
Akceptovaná tolerancia pre vstupné napätie bez aktivovania batérie		Maximum: 276V Minimálne: 184 V pri 100% zaťažení 140 V pri 50% zaťažení Späť na sieť: 190V
Akceptovaná tolerancia pre vstupnú frekvenciu bez aktivácie batérie (pre 50/60 Hz) [Hz]		40 – 72
Maximálny vstupný prúd [A]	SP2 700	4,5
	SP2 1000 / ER	6.4 / 7.7
	SP2 1500	9.3
	SP2 2200 / ER	13.7 / 15.9
	SP2 3000 / ER	16 / 16
VÝSTUP		
Menovité napätie ⁽²⁾ [Vac]		Voliteľné: 220 - 230 - 240
Frekvencia ⁽³⁾ [Hz]		Voliteľné: 50, 60 alebo automatické snímanie
Menovitý výkon [kVA = kW]	SP2 700	0,7
	SP2 1000 / ER	1 / 1
	SP2 1500	1,5
	SP2 2200 / ER	2.2 / 2.2
	SP2 3000 / ER	3 / 3
Preťaženie: 100% < Závaž < 110%	K dispozícii je obtoková linka: Obtoková linka nie je k dispozícii:	aktivuje bypass po 2 sekundách uzamkne po 120 sekundách uzamkne po 60 sekundách
Preťaženie: 110% < Závaženie < 150%	K dispozícii je obtoková linka: Obtoková linka nie je k dispozícii:	aktivuje bypass po 2 sekundách uzamkne po 4 sekundách uzamkne po 4 sekundách
Preťaženie: Závaženie > 150%	K dispozícii je obtoková linka: Obtoková linka nie je k dispozícii:	okamžite aktivuje bypass uzamkne po 1 sekunde uzamkne po 0,5 sekundy
Skrat (Prívod Bypass nedostupný)		I _{cc} = 2 I _n x 300 ms
BATÉRIA		
Doba nabíjania (štandardné verzie) [h]		<4 h pri 80% záťaži
Rozšíriteľnosť a menovité napätie skrine na batérie	SP2 700	Nerozšíriteľné
	SP2 1000 / ER	36 Vdc
	SP2 1500	Nerozšíriteľné
	SP2 2200 / ER	72 Vdc
	SP2 3000 / ER	
Nabíjací prúd (len pre verzie ER)	SP2 1000 ER	6 A
	SP2 2200 ER	
	SP2 3000 ER	

INÉ		
Zvodový prúd k uzemneniu [mA]	SP2 700	< 1
	SP2 1000 / ER	
	SP2 1500	
	SP2 2200 / ER	< 1.3
	SP2 3000 / ER	
Teplota okolia ⁽⁴⁾ [°C]	0 – 40	
Rozsah prevádzkovej relatívnej vlhkosti	5 - 95% nekondenzujúca	
Teplota skladovania [°C]	-15 + 40 (UPS s batériami) -25 + 60 (UPS bez batérií)	
Maximálna prevádzková nadmorská výška (podľa IEC/EN 62040-3)	Plný výkon do 1000 m (zníženie výkonu o 0,5% na každých 100 m medzi 1000 a 4000 m)	
Štandard pre bezpečnosť	CEI EN 62040-1 (Všeobecné bezpečnostné požiadavky na UPS)	
Elektromagnetická kompatibilita	Kat. C2	
Úroveň rušenia	PD2	
Kategória prepätia	OVC II	
Trieda ochrany	Trieda I	
IP krytie	IP20	
Ochranné zariadenia	nadmerne nízke batérie - nadprúd - skrat - prepätie - podpätie - istič	
ROZMERY A HMOTNOSTI		
Š x H x V [mm]	SP2 700	158 x 422 x 235
	SP2 1000 / ER	
	SP2 1500	
	SP2 2200 / ER	190 x 446 x 333
	SP2 3000 / ER	
Hmotnosť [kg]	SP2 700	10.2
	SP2 1000 / ER	12.5 / 7.0
	SP2 1500	13.6
	SP2 2200 / ER	23.3 / 11.0
	SP2 3000 / ER	26.3 / 11.1

Viac podrobností nájdete na webovej stránke

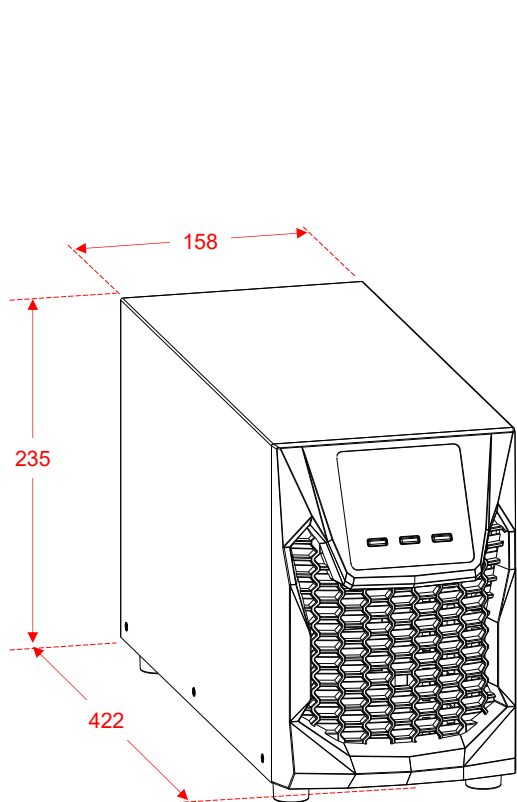
⁽¹⁾ Keď je UPS pripojená k externému distribučnému systému, musí byť v súlade s národnými alebo miestnymi predpismi

⁽²⁾ Na udržanie výstupného napätia v uvedenom rozsahu presnosti môže byť potrebná recalibrácia po dlhom čase prevádzky

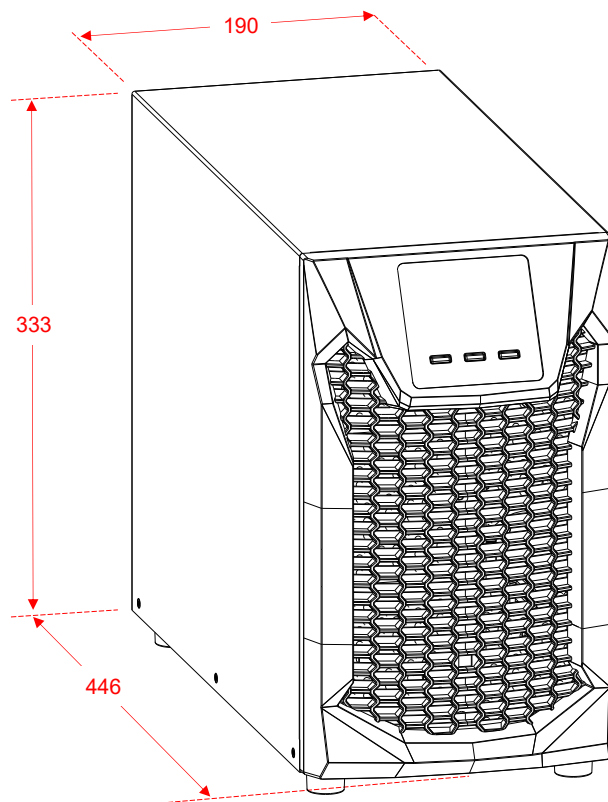
⁽³⁾ Ak je sieťová frekvencia v rozmedzí $\pm 5\%$ od zvolenej hodnoty, UPS sa synchronizuje so sieťou. Ak je frekvencia mimo tolerančného rozsahu alebo pracuje z batérie, je zvolená frekvencia $\pm 0,1\%$.

⁽⁴⁾ 20 - 25 °C pre dlhšiu výdrž batérie

MECHANICKÉ ROZMERY (UPS)

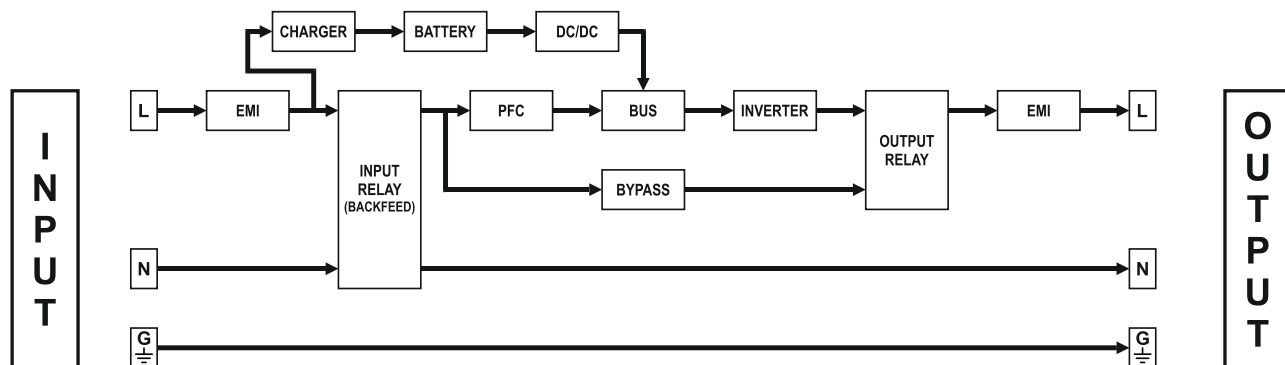


Modely SP2 700
 SP2 1000 / 1000 ER
 SP2 1500



Modely SP2 2200 / 2200 ER
 SP2 3000 / 3000 ER

BLOKOVÁ SCHÉMA (UPS)



Bloková schéma UPS

BATÉRIOVÁ SKRIŇA

BTC SP2 36V / BTC SP2 72V / BTC SP2 40Ah

BATÉRIA

Menovité napätie batérie [Vdc]	KSP2036-----	36
	KSP2072-----	72
	K043036-----	36
	K043072-----	72

“-” symbol nahrádza alfanumerický kód pre interné použitie.

INÉ	
Teplota okolia ⁽¹⁾ [°C]	0 – 40
Skladovacia teplota [°C]	-15 ÷ 40
Maximálna prevádzková nadmorská výška [m]	4000
Štandard pre bezpečnosť	CEI EN 62040-1 (Všeobecné a bezpečnostné požiadavky na UPS)
Úroveň rušenia	PD2
Kategória prepätia	OVC II
Trieda ochrany	Trieda I
IP krytie	IP20
Ochranné zariadenia	Nadprúd - Skrat

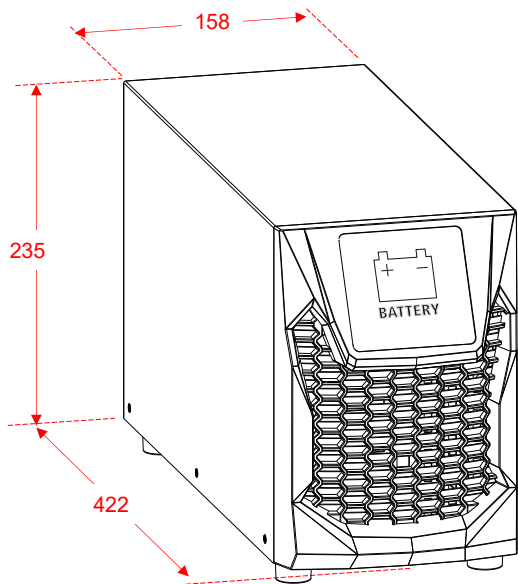
ROZMERY A HMOTNOSTI

Š x H x V [mm]	KSP2036-----	158 x 422 x 235 (Model: A)
	KSP2072-----	190 x 446 x 333 (Model: B)
	K043036-----	214 x 654 x 428 (Model: C)
	K043072-----	
Hmotnosť [kg]	KSP2036-A3----	10.7
	KSP2036-A5----	12
	KSP2036-M1----	17
	KSP2036-M4----	19.5
	KSP2072-A3----	21
	KSP2072-A5----	23.5
	KSP2072-M1----	33.5
	KSP2072-M4----	38.5
	K043036-----	61
	K043072-----	61
	KSP2036-----	101
	KSP2072-----	101

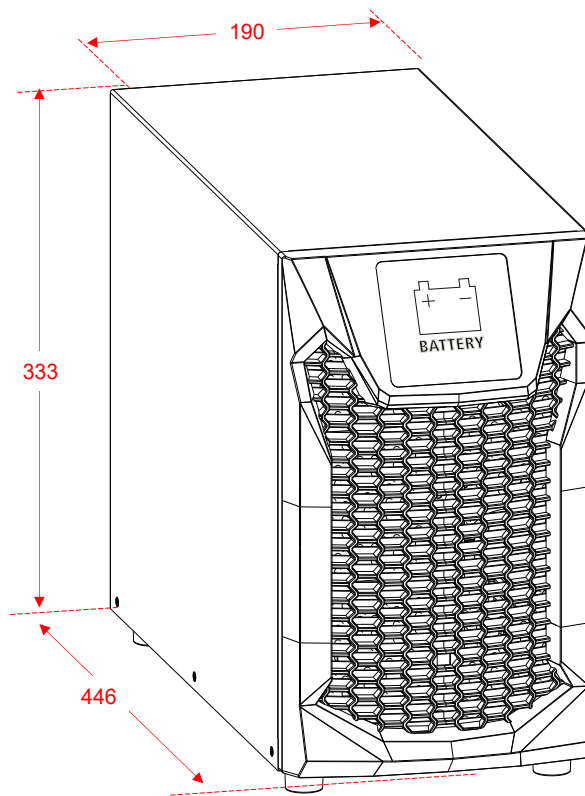
Viac podrobností nájdete na webovej stránke

⁽¹⁾ 20 - 25 °C pre dlhšiu výdrž batérie

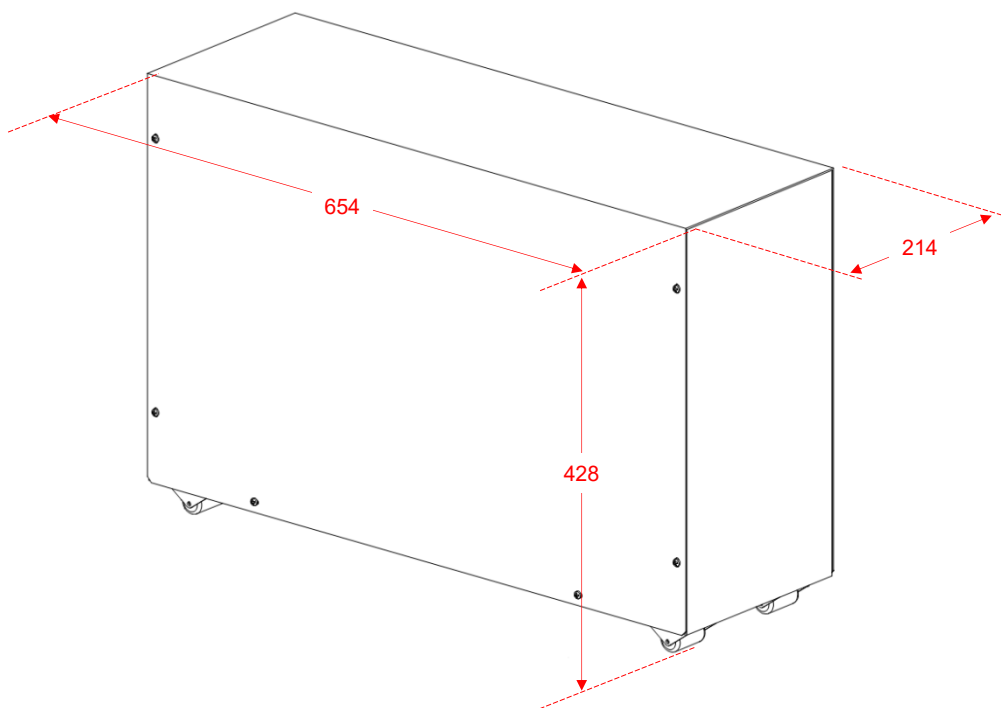
MECHANICKÉ ROZMERY (BATÉRIOVÁ SKRIŇA)



Model: A



Model: B



Model: C



DTW, s.r.o.
Gogofova 2304/18
851 01 Bratislava
Tel.: 02/63532691
www.dtw.sk

0MNSP2700RUSKUB