
SOUHRNNÝ PŘEHLED





Řada ventilem řízených olověných akumulátorů DataSafe™ HX byla vyvinuta jako prvotřídní řešení pro odvětví informačních technologií a UPS.

Baterie DataSafe HX jsou ideálním zdrojem energie pro ochranu důležitých systémů. DataSafe HX mají výborné vlastnosti, které maximalizují spolehlivost a zároveň zajišťují vysokou výkonnost a mimořádnou životnost.

Technologie rekombinace plynů ve ventilem řízených olověných akumulátorech naprosto změnila možnosti záložních napájecích zdrojů.

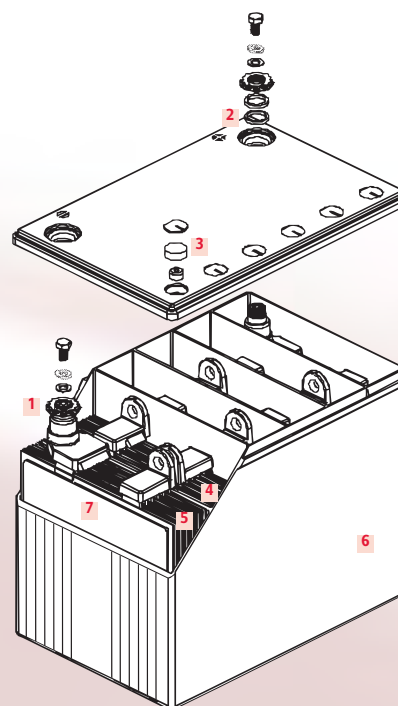
Minimální úroveň uvolňujícího se plynu dovoluje instalovat tyto baterie ve skříních nebo na stojanech, v kancelářích či poblíž zálohovaného zařízení. To minimalizuje nároky na potřebný prostor a maximálně snižuje náklady na skladování a údržbu.

Akumulátory DataSafe HX poskytují vysoký výkon a přitom zabírají méně místa než tradiční záložní baterie.

Tlusté žebrované nádoby a víka z plastu ABS se vyznačují vysokou mechanickou pevností a vynikajícími bezpečnostními charakteristikami.

Konstrukce

- 1 Vysoce vodivé vývody**
Mosazné vložky se závitovým lůžkem (HX80-HX800) nebo s úchytkou Faston (HX25-HX50) zvyšují vodivost a usnadňují instalaci.
- 2 Utěsnění pólových vývodů s vysokou integritou**
Tlaková průchodka (HX205-HX800) nebo Duální svařované/epoxidové těsnění (HX25-HX150) prodlužuje životnost.
- 3 Automatický regulační ventil**
Nízkotlaký zpětný ventil brání pronikání atmosférického kyslíku.
- 4 Robustní kladné deskové elektrody**
Mřížky zkonstruované jako odolné proti korozi prodlužují dobu užívání
- 5 Vyvážené záporné deskové elektrody**
Zaručují optimální účinnost rekombinace
- 6 Pevné nádoby článků z oheň nešířícího materiálu**
Tlusté stěny z plastu ABS, vysoce odolného proti nárazům a vibracím. K dispozici buď z oheň nešířícího či ze standardního materiálu
- 7 Separátory**
Mikroporézní skelná vlákna s nízkým odporem. Tento materiál absorbuje elektrolyt



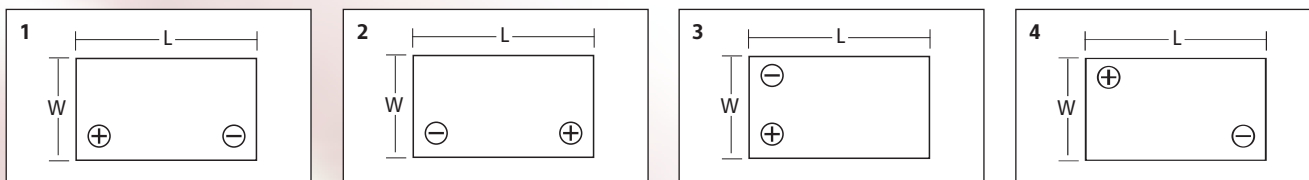
Charakteristiky a výhody

- Mřížky kladných a záporných deskových elektrod, vyrobené ze slitiny olova, vápníku a cínu, se vyznačují dlouhou životností a účinným dobíjením
- Nádoby / víka jsou k dispozici buď z oheň nešířící polypropylenové směsi (UL94-V0, či ze standardního polypropylénu.
- Individuální ventil každého článku
- Nádoby a víka akumulátorů DataSafe HX jsou svařované, takže zaručují dokonalé utěsnění po celou dobu užívání
- Separátory AGM zcela absorbují elektrolyt
- Závitové svorníky pro vysoké výkony nebo záchytné svorky Faston (250).
- Lepší poměr objemu a kapacity
- Počítačově optimalizované elektrochemické procesy zaručují vyšší výkonnost při dobách vybíjení do 15 minut
- 100% počáteční kapacita baterie

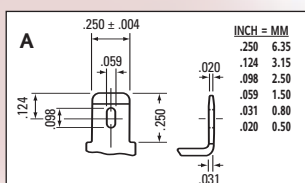
TECHNICKÉ ÚDAJE

Typ	Jmen. napětí (V)	W/čl. 15min. vybíjení do 1,67V/čl. při 25°C	Jmenovité rozměry						Typická hmotnost		Zkrat. proud (A)	Max Discharge Current (Amps-2 min rate)	Vnitřní odpor (mΩ)	Nákres	Svorky
			Výška mm	in	Šířka mm	in	Délka mm	in	kg	lbs					
HX25	12	23	107	4.2	70	2.8	90	3.5	2.0	4.3	300	41	16.54	1	A
HX35	12	36	100	3.9	65	2.6	151	6.0	2.9	6.3	500	62	13.17	3	A
HX50	6	53	100	3.9	50	2.0	151	6.0	2.2	4.7	720	93	6.07	2	A
HX80	12	80	167	6.6	76	3.0	181	7.1	6.1	13.4	1000	140	8.52	2	B
HX105	12	100	125	4.9	175	6.9	166	6.5	9.9	21.9	1500	171	7.14	1	B
HX135	12	135	179	7.1	130	5.1	196	7.7	11.5	27.1	1800	238	5.63	1	B
HX150	12	150	170	6.7	165	6.5	197	7.8	15.0	33.7	2400	277	5.00	1	B
HX205	12	204	209	8.2	139	5.5	228	9.0	19.5	43.0	2775	466	4.50	1	C
HX300	12	284	210	8.3	175	6.9	261	10.3	27.2	60.0	3175	591	3.93	1	C
HX330	12	336	214	8.4	175	6.9	305	12.0	32.2	71.0	3700	695	3.37	1	C
HX400	12	381	215	8.5	173	6.8	341	13.4	36.3	80.0	4225	854	2.95	1	C
HX500	12	506	274	10.8	173	6.8	341	13.4	49.9	110.0	4600	986	2.70	1	C
HX800	6	780	215	8.5	173	6.8	341	13.4	36.3	80.0	6200	1272	0.98	4	C

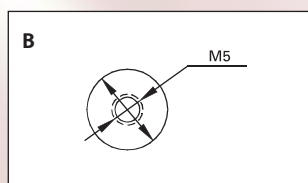
Nákres



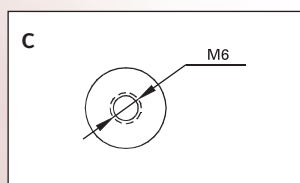
Svorky



Faston Tab 250



Vnitřní závit



Vnitřní závit

- Normální rozsah provozních teplot -30 °C až 45 °C
- Napětí udržovacího nabíjení 2,25 - 2,28 V/článek při 25 °C
- Nabíjecí proud
Akumulátory DataSafe HX mohou být bezpečně dobíjeny s vysokými hodnotami proudu
- Skladovatelnost
Baterie DataSafe HX se dají skladovat až 6 měsíců při 25 °C. Potom je zapotřebí obnovovací dobíjení Při vyšších teplotách se tento časový interval zkracuje
- Specifikace momentu dotažení
M5 - 4,5 Nm ± 5%
M6 - 6,8 Nm ± 5%
- baterie DataSafe HX byly navrženy pro uložení na vlastní základně. Pro případ, že budete chtít baterie instalovat jinak, konzultujte místního prodejce EnerSys®

Normy

- Schváleno UL pod č. MH16464 (HX25-HX150) nebo MH12544 (HX205-HX800)
- Všechny výrobní závody firmy EnerSys po celém světě jsou certifikovány podle ISO 9001
- Schváleno pro transport jako normální (tj. nebezpečné) zboží bez rizika rozlití, dle IATA Speciálních opatření A67 a 49CFR.

Vybíjení s konstantním výkonem (W/čl.) do 1,75V/čl. při 25 °C

Typ	Doba zálohování (min)						
	5	10	15	20	30	45	60
HX25	41	27	21	17	13	9	7
HX35	65	43	33	27	20	14	11
HX50	96	63	48	39	29	21	17
HX80	144	95	73	59	44	32	25
HX105	180	119	91	74	55	40	32
HX135	244	161	123	100	74	54	43
HX150	271	179	136	111	82	60	47
HX205	364	247	190	155	114	83	66
HX300	499	342	265	222	168	123	98
HX330	568	400	313	259	195	144	115
HX400	642	457	356	294	220	162	129
HX500	829	595	470	392	297	223	180
HX800	1141	877	713	603	463	346	277

Vybíjení s konstantním výkonem (W/čl.) do 1,70V/čl. při 25 °C

Typ	Doba zálohování (min)						
	5	10	15	20	30	45	60
HX25	44	29	22	18	13	9	7
HX35	69	45	34	28	20	15	12
HX50	101	66	50	41	30	22	17
HX80	153	100	76	61	45	33	26
HX105	191	125	94	77	56	41	32
HX135	258	168	127	103	76	55	44
HX150	287	187	142	115	84	62	48
HX205	393	262	199	162	119	86	68
HX300	540	363	278	231	173	126	100
HX330	613	423	329	271	202	148	118
HX400	695	484	373	306	228	166	132
HX500	897	631	494	409	308	229	184
HX800	1259	944	758	636	484	359	287

Vybíjení s konstantním výkonem (W/čl.) do 1,67V/čl. při 25 °C

Typ	Doba zálohování (min)						
	5	10	15	20	30	45	60
HX25	45	29	23	18	13	10	8
HX35	71	46	36	28	20	15	12
HX50	104	67	53	41	30	22	17
HX80	157	102	80	62	46	33	26
HX105	197	127	100	78	57	41	33
HX135	265	172	135	105	77	56	44
HX150	295	191	150	117	85	62	49
HX205	409	269	204	165	121	88	69
HX300	560	373	284	236	176	128	101
HX330	636	435	336	276	205	150	119
HX400	722	498	381	311	231	168	133
HX500	932	649	506	417	313	232	186
HX800	1320	977	780	652	494	365	291

Vybíjení s konstantním výkonem (W/čl.) do 1,65V/čl. při 25 °C

Typ	Doba zálohování (min)						
	5	10	15	20	30	45	60
HX25	46	30	23	18	13	10	8
HX35	72	46	36	28	21	15	12
HX50	106	68	53	41	30	22	17
HX80	160	103	80	63	46	33	26
HX105	200	129	100	78	57	42	33
HX135	270	174	135	106	77	56	44
HX150	300	193	150	117	86	63	49
HX205	417	273	204	167	122	88	69
HX300	571	378	284	238	177	128	102
HX330	650	441	336	278	207	151	119
HX400	738	505	381	314	233	169	134
HX500	953	659	506	422	315	233	187
HX800	1356	995	780	660	499	368	293

Vybíjení s konstantním výkonem (W/čl.) do 1,63V/čl. při 25 °C

Typ	Doba zálohování (min)						
	5	10	15	20	30	45	60
HX25	47	30	23	18	13	10	8
HX35	73	47	36	28	21	15	12
HX50	108	69	53	42	30	22	17
HX80	162	104	80	63	46	33	26
HX105	203	130	100	79	57	42	33
HX135	274	175	135	106	78	56	44
HX150	306	194	150	118	86	63	49
HX205	425	276	204	168	123	89	70
HX300	581	382	284	240	178	129	102
HX330	662	446	336	280	208	151	120
HX400	753	511	381	317	234	170	135
HX500	971	667	506	425	317	234	188
HX800	1388	1011	780	667	503	370	294

Vybíjení s konstantním výkonem (W/čl.) do 1,60V/čl. při 25 °C

Typ	Doba zálohování (min)						
	5	10	15	20	30	45	60
HX25	47	30	23	18	13	10	8
HX35	74	47	36	28	21	15	12
HX50	109	69	53	42	31	22	17
HX80	165	105	80	63	46	34	26
HX105	206	131	100	79	58	42	33
HX135	278	177	135	107	78	57	45
HX150	309	196	150	119	86	63	49
HX205	435	279	204	169	123	89	70
HX300	591	386	284	241	179	130	103
HX330	678	452	336	282	209	152	120
HX400	771	518	381	319	235	171	135
HX500	993	676	506	429	319	235	189
HX800	1428	1029	780	674	507	372	296



EnerSys
P.O. Box 14145
Reading, PA 19612-4145, USA
Tel: +1-610-208-1991
+1-800-538-3627
Fax: +1-610-372-8613

EnerSys s.r.o.
267 24 Hostomice 555
Tel: 00420 311 715 101
00420 311 715 111
Fax: 00420 311 715 999
www.enersys.cz

EH Europe GmbH
Loewenstrasse 32
8001 Zurich,
Switzerland
Tel: +41 (0)44 215 74 10
Fax: +41 (0)44 215 74 11

EnerSys Asia
49, Yanshan Road
Shekou, Shenzhen
Guangdong 518066, China
Tel: +86-755-2689 3639
Fax: +86-755-2689 8013

Contact: