

RIELLO ELETTRONICA
riello ups

sentryum

1:1 3:1 10 – 20 kVA/kW

3:3 10 - 120 kVA/kW



USB

USB
plug



SmartGrid
ready



Supercaps
UPS



Energy
share



Service
1st start



HLAVNÉ VLASTNOSTI

Široká škála riešení

Kompaktnosť

Účinnosť až do 96,6 %

Vysoká dostupnosť výkonu

Inteligentná správa batérií

Maximálna spoľahlivosť

Flexibilita použitia

Grafický dotykový displej

Rýchly vývoj IT technológií, zvýšené zameranie na záležitosti životného prostredia a komplexnosť kritických aplikácií sú požadované flexibilnejšie, efektívnejšie, bezpečnejšie a vzájomne prepojené riešenia ochrany napájania. Sentryum 10 - 120 kVA / kW ponúka najlepšiu kombináciu dostupnosti energie, účinnosti energie a zabezpečuje globálnu výkonnosť zaisťujúcu inštaláciu a úsporu prevádzkových nákladov. Je to najnovší výsledok vývoja UPS spoločnosti Riello tretej generácie beztransformátorového UPS, pôvodne uvedeného na trh pred dvadsiatimi rokmi. Toto posledné riešenie je dimenzované na výstupe s účinnosťou 1 a je definované ako ON LINE technológia dvojitej konverzie v súlade s klasifikáciou VFI-SS-111 (ako je uvedené v norme IEC EN 62040-3).

Séria Sentryum je beztransformátorový UPS k dispozícii v modeloch 10-15-20 kVA / kW s trojfázovým/ jednofázovým vstupom a jednofázovým výstupom a modely 10-15-20-30-40-60-80-100-120 kVA / kW s trojfázovým vstupom a výstupom. Sentryum je navrhnuté a skonštruované pomocou najmodernejších technológií a komponentov. Sú v ňom aplikované moderné technológie, ako sú DSP (Digital Signal Processor), dvojjadrový mikroprocesor, trojúrovňové obvody striedača a rezonančná kontrola, aby zabezpečil maximálnu ochranu kritických záťaží bez vplyvu na nadväzujúce systémy pri zachovaní optimalizovanej úspory energie. S jedinečným riadiacim systémom, to umožňuje zníženie harmonického skreslenia výstupného harmonického napätia meniča (<1% pri odporovom zaťažení a <1,5% pri nelineárnom

zaťažení) a poskytuje rychlou reakci na všechny změny zátěže, čím se zabezpečí vynikající kvalita tvaru sinusu za všech podmínek. Další technologický pokrok společnosti Riello v oblasti digitálních ovládacích a výkonových komponentů přispívá k minimalizaci dopadu na síť. Řešení Sentryum poskytuje řešení pro problémové instalace v systémech, kde má napájecí zdroj k dispozici omezený výkon, když je UPS podporovaný generátorem nebo tam, kde jsou problémy s kompatibilitou so zátěžami, které generují harmonické proudy.

Široká škála řešení

Sentryum bylo navrženo na optimalizaci osobitných požadavků zlepšením flexibility instalace. Riello UPS nabízí Sentryum v čtyřech různých verzích rámových řešení na uspokojení všech kritických výkonových požadavků a aplikací. K dispozici jsou tři typy rámov pro menovitý výkon Sentryum 10-60 kVA/kW:

Compact (CPT): tento rám skříně je navrženo konkrétně tak, aby poskytl kompaktné, ale efektivní řešení pro aplikace šité na míru; vďaka použitým špičkovým technológiám, toto riešenie ponúka bezkonkurenčný výkon (až do 20 kVA pri pf 1) a autonómiu (čas zálohovania 12 minút pri typickom zaťažení) v extrémne zmenšenom priestore.

Active (ACT): toto riešenie ponúka optimalizovaný stupeň flexibility na splnenie rôznych požiadaviek výkonu a autonómie batérie, zatiaľ čo je ponúkané riešenie veľmi kompaktné, ale mimoriadne výkonné, s možnosťou dodať až 60 kVA (pri pf 1). Model ACT umožňuje vybudovať jednu alebo dve úrovne dôb zálohovania interných batérií (Poznámka: neuplatňuje sa na model 60 kVA/kW, ktorý neumožňuje inštaláciu interných batérií).

Xtend (XTD): Táto verzia je najviac flexibilné riešenie pre rôzne požiadavky na inštaláciu a výkon. Pri extrémne malom pôdoryse je možné vybudovať až tri úrovne času zálohovania batérie. Okrem toho mechanická konštrukcia umožňuje nainštalovať izolačný transformátor alebo jednoducho zmeniť stupeň krytia od IP20 až IP21 alebo dokonca IP31. Inštaláciu špeciálnej voliteľnej seizmickej súpravy umožňuje model XTD, ktorý bude v súlade s ICC-ES AC 156 (2020). Štvrtý rám je jedinečný pre výkony Sentryum 80-120 kVA/kW:

S3T 80, S3T 100, S3T 120. Dispozícia týchto modelov neumožňuje inštaláciu interných batérií a transformátorov. Avšak mechanická konštrukcia modelu XTD, umožňuje ľahko zmeniť stupeň krytia od IP20 po IP21 alebo dokonca IP31. Okrem toho modely S3T 80-120 môžu

dosiahnuť súlad s normou ICC-ES AC 156 (2020) jednoducho pridaním voliteľnej seizmickej súpravy.



Pohľad zozadu Sentryum Compact

Kompaktnosť

Moderné pravidlá a najlepšie udržateľné praktiky nás nasmerovali k návrhu a dizajnu UPS s osobitným zameraním na celý životný cyklus výrobku, a preto sa uplatnili špičkové, ale odolné technológie, recyklovateľné materiály a miniaturizácia zostáv pri zabezpečení globálnej spoľahlivosti systému, čo je rozhodujúce pre všetky UPS. Interné rozloženie dosiek bolo optimalizované na zníženie počtu komponentov na zníženie počtu prepojení a zmenšenie požadovaného priestoru, pričom sa súčasne zvyšuje globálna spoľahlivosť a stredná doba medzi poruchami (MTBF) a minimalizujú Prevádzkové výdavky, ako sú servisné služby a náklady na údržbu. Výsledkom je vynikajúci rozsah štyroch rôznych riešení poskytujúcich silné, ale kompaktné prevedenie nasledovne:

Menovité výkony Sentryum 10-60 kVA/kW

- **Compact:** menší pôdorys ako 0,25 m² a objem iba 0,17 m³.
- **Active:** menší pôdorys ako 0,35 a objem iba 0,33 m³.
- **Xtend:** menší pôdorys ako 0,4 m² a objem iba 0,5 m³.

Menovité výkony Sentryum 80-120 kVA/kW

- **S3T 80, S3T 100, S3T 120:** menší pôdorys ako 0,42 m² a objem menší ako 0,67 m³.



Grafický dotykový displej

MECHANICKÉ VLASTNOSTI	SENTRYUM COMPACT – CPT (10 – 20)	SENTRYUM ACTIVE – ACT (10 – 60)	SENTRYUM XTEND – XTD (10 – 60)	SENTRYUM S3T 80-120 (80-120)
Popis usporiadania skrine	Voľne stojaci typ s kolieskami a svorky / spínače vzadu	Voľne stojaci typ s kolieskami a svorky / spínače vpredu	Voľne stojaci typ s kolieskami a svorky / spínače vpredu	Voľne stojaci typ s kolieskami a svorky / spínače vpredu
Rad [kVA / kW]	10-15-20 (1 fáza) 10-15-20 (3 fázy)	10-15-20 (1 fáza) 10-15-20-30-40-60 (3 fázy)	10-15-20 (1 fáza) 10-15-20-30-40-60 (3 fázy)	80-100-120 (3 fázy)
Batéria	Priestor pre: 40 blokov	Priestor pre: 2 x 40 blokov	Priestor pre: 3 x 40 blokov	Bez internej batérie
Ventilácia	Nútené, predné a zadné	Nútené, predné a zadné	Nútené, predné a zadné (vzduchový filter na dverách voliteľný)	Nútené, predné a zadné (vzduchový filter na dverách voliteľný)
Krytie IP skrine	IP20 ochrana proti prstom (pri otvorených a zatvorených dverách)	IP20 ochrana proti prstom (pri otvorených a zatvorených dverách)	IP20 ochrana proti prstom (pri otvorených a zatvorených dverách) IP21/31 ako voliteľné príslušenstvo	IP20 ochrana proti prstom (pri otvorených a zatvorených dverách) IP21/31 ako voliteľné príslušenstvo
Vstup kábla	Spodok (vzadu)	Spodok (vpredu)	Spodok (vpredu)	Spodok (vpredu)

Vysoká účinnosť

Sentryum je skutočný ON LINE systém UPS s dvojistou konverziou, ktorý poskytuje najvyššiu úroveň dostupnosti energie, flexibility a bezkonkurenčnej energetickej účinnosti s vynikajúcim výkonom pre všetky malé dátové centrá a kritické aplikácie.

S plným výkonom (kVA=kW jednotkový pf) poskytuje Sentryum maximálny dostupný výkon bez akéhokoľvek odľahčovania. Vďaka trojúrovňovej topológii striedača IGBT (konštruovanej skôr pomocou modulov ako diskretných komponentov) a inovatívnym digitálnym ovládacím prvkom poskytuje Sentryum celkovú účinnosť až 96,6% pri zachovaní zníženého počtu komponentov, pripojení a plochých káblov, čo zvyšuje celkovú spoľahlivosť systému vďaka vyššiemu MTBF. Pokročilý priemerný prúdový režim digitálneho riadenia PFC a najmodernejšie trojúrovňové NPC striedače spoločnosti Riello UPS pracujú na vysokej frekvencii (18 kHz pre 10 - 60 kVA/kW, 16 kHz pre 80 - 120 kVA/kW), čo prispieva k minimalizácii vplyvu UPS na sieť a pomáha znižovať celkové prevádzkové náklady a účty za energiu. Sentryum aplikuje nulový vplyv na svoj zdroj energie, či už je to zo sieťového zdroja alebo generátora, čo má za následok:

- Veľmi nízke skreslenie vstupného prúdu <3%;
- Vstupný účinník blízko jednej 0,99;
- Funkcia Power walk-in, ktorá zaisťuje progresívne spúšťanie usmerňovača;
- Funkcia oneskorenia spustenia, na postupné reštartovanie usmerňovačov po obnovení napájania zo siete, ak je v celom systéme niekoľko UPS;;

Okrem toho Sentryum poskytuje funkciu filtrovania a korekcie účinníka v rámci napájacej siete pred UPS, čím eliminuje harmonické

komponenty a jalový výkon generovaný energetickými zariadeniami.

Vysoká dostupnosť energie

Plne dimenzovaný dizajn Sentryum poskytuje plný výkon (kVA=kW) bez ohľadu na účinník zaťaženia alebo prevádzkovú teplotu (plný menovitý výkon je k dispozícii do 40 °C). Okrem toho pokročilé digitálne ovládanie Sentryum umožňuje dodávať až 270% prúdu striedača po dobu 200 ms a 150% po dobu 300 ms. Táto vysoká nadprúdová dostupnosť umožňuje systému zvládnuť náhle špičkové zaťaženie (bez statického obtokového zásahu) a v prípade potreby poskytnúť skratový prúd počas prevádzky na batérii.

Inovatívny dizajn vstupnej fázy poskytuje extrémne vysoký nabíjaci prúd batérie a zároveň energeticky efektívny proces konverzie počas prevádzky batérie s cieľom znížiť plytvanie energiou a zvýšiť čas autonómie v porovnaní so staršími meničmi DC/AC.

Inteligentná správa batérií

Správna starostlivosť o batériu je rozhodujúca na zabezpečenie správnej prevádzky UPS počas núdzových podmienok. Systém Riello UPS Smart Battery Management pozostáva zo série funkcií a možností na optimalizáciu správy batérií a dosiahnutie najlepšieho možného výkonu a prevádzkovej životnosti.

Nabíjanie batérie: Sentryum je vhodné na použitie s konvenčnými hermeticky uzavretými olovenými batériami (VRLA), batériami AGM a GÉLOVÝMI batériami, batériami s otvoreným vetraním a niklovými kadmiovými batériami. Sentryum je tiež kompatibilné s alternatívnymi záložnými zdrojmi energie, ako sú Li-Ion batérie a superkondenzátory. Jeho vynikajúca dostupnosť nabíjacieho prúdu batérie, t.j. až 30 ampérov pre výkonový rozsah 40-120 kVA/kW,

znamená, že Sentryum môže byť použitý v rámci akejkoľvek rozšírenej autonómnej aplikácie batérie. V závislosti od typu batérie sú k dispozícii rôzne spôsoby nabíjania:

- Jednórovňové nabíjanie napätia, zvyčajne používané pre široko dostupné batérie VRLA AGM.
- Dvojúrovňové nabíjanie napätia podľa špecifikácie IU.
- Cyklický nabíjaci systém na zníženie spotreby elektrolytov a predĺženie životnosti batérií VRLA.

Systém správy batérií tiež zahŕňa:

- Kompenzácia nabíjacieho napätia na základe teploty okolia, aby sa zabránilo nadmernému nabíjaniu batérie alebo prehriatiu.
- Testy batérií na diagnostiku akéhokoľvek zníženia výkonu alebo problémov s batériami vopred.
- Ochrana pred hlbokým vybitím: počas predĺženého vybijania pri nízkom zaťažení sa zvýši napätie na konci vybitia - podľa odporúčaní výrobcov batérií - aby sa zabránilo poškodeniu alebo zníženiu výkonu batérie.
- Zvlnený prúd: zvlnenie nabíjacieho prúdu (zvyškový komponent striedavého prúdu pri nízkej frekvencii) je jednou z hlavných príčin zníženej spoľahlivosti a životnosti batérie. Pomocou vysokofrekvenčnej nabíjačky batérií Sentryum znižuje túto hodnotu na zanedbateľnú úroveň, predlžuje životnosť batérie a dlhodobo udržiava vysoký výkon.
- Široký rozsah napätia: usmerňovač je navrhnutý na prevádzku v širokom rozsahu vstupného napätia (až do -40% pri polovičnom zaťažení), čím sa znižuje potreba vybijania batérie, a tým sa predlžuje životnosť batérie. Sentryum umožňuje široký rozsah blokov batérií na reťazec; štandardné 20+ 20 blokov batérií pri 12 V s neutrálnym centrálnym bodom je možné nastaviť od 15+ 15 do 22 + 22 blokov batérií

(menovité zníženie výkonu sa automaticky aplikuje pod konfiguráciu 20+ 20 blokov batérií).

Maximálna spoľahlivosť a dostupnosť

Distribúovaná paralelná konfigurácia až do 8 jednotiek na dosiahnutie redundancie (N + 1) alebo zvýšenie výkonu paralelného systému. UPS pokračuje v prevádzke paralelne aj vtedy, ak je pripojovací kábel prerušený (uzavretá slučka). Pokročilá technológia a použitie vysoko výkonnostných komponentov, umožňuje Sentryum poskytujú vynikajúcu výkonnosť a maximálnu spoľahlivosť:

- najmenšia celková podstava je iba 0,35m² pre Sentryum 40 kVA / kW s dvoma reťazcami 40 blokov batérií
- vstupný výkonový stupeň (IGBT usmerňovač) zaisťuje vstupný účinník blízko 1 s extrémne nízkym skreslením prúdu, zabraňujúcim potrebe použitia objemných a drahých filtrov
- jednotkový výstupný účinník, ktorým sa stáva Sentryum vhodným pre akúkoľvek aplikáciu dátového centra zabezpečujúc plnú dostupnosť energie bez zníženia bez ohľadu na to, aký je účinník záťaže (zvyčajne od 0,9 induktívnych do 0,9 kapacitných)
- extrémne nízke výstupné THDU pri akýchkoľvek okolnostiach poskytuje perfektnú sínusovú vlnu a preto spoľahlivý zdroj napájania pre záťaž, zabraňuje ovplyvňovaniu používateľov siete.
- Viac činného výkonu ako tradičné UPS, zaručujú väčšiu maržu pri dimenzovaní UPS pre potenciálne budúce zvýšenie záťaže.
- viac energie pre náhle zvýšenie záťaže, alebo vybavenie skratu na výstupe pri poruche spotrebiča na výstupe.
- princíp inteligentnej ventilácie, Sentryum riadi rýchlosť ventilátora a prúdenie vzduchu v závislosti od teploty okolia a úrovne zaťaženia. Tým sa zachováva životnosť ventilátorov, zatiaľ čo súčasne znižuje úroveň hluku a celkovú spotrebu energie, kvôli zbytočnej ventilácii UPS. Okrem toho, celková vysoká účinnosť UPS znižuje straty a tým aj potrebu pre vysokú úroveň vetrania v porovnaní so staršími UPS. Okrem toho to vedie ku zníženiu celkovej hladiny hluku pri menovitom zaťažení a zníženie počtu potrebných ventilátorov, čo výrazne znižuje náklady na prevádzku a údržbu.

Flexibilita

Vďaka flexibilnej rade troch riešení, konfigurácie, výkonnosti, príslušenstva a možností, Sentryum je vhodný pre široké použitie v širokom rozsahu aplikácií:

- vhodný na napájanie kapacitných záťaží, napr. ako blade servery, bez akéhokoľvek zníženia činného výkonu od 0,9 do 0,9 cap
- Režimy prevádzky ON LINE, ECO, SMART ACTIVE a STANDBY OFF – kompatibilné s aplikáciami centralizovaných energetických systémov (CSS)
- Režim frekvenčného meniča
- Cold Start pre zapnutie UPS, aj keď nie je prítomná žiadna sieťová energia
- Verzia S3T 20 XTEND: skriňa (440 x 850 x 1320 mm Š x H x V) pre optimalizované riešenia, keď sú požadované strednodobé až dlhodobé doby zálohovania (až jedna hodina zálohovania pre 20 kVA / kW pri typickom zaťažení)
- paralelná konfigurácia až 8 jednotiek pre trojfázovú verziu
- voliteľný snímač teploty pre externé batériové skrine, ktorý pomáha kompenzovať nabíjacie napätie
- vysoko výkonné nabíjačky batérií na optimalizáciu času nabíjania v prípade dlhých dôb zálohovania
- Napájací zdroj s dvojitým vstupom (neplatí pre Compact, voliteľne pre Aktívne a S3T 80-120, štandardne súčasťou Xtend verzie);
- Izolačné transformátory na úpravu napťovej spúštavy (samostatné zdroje energie), alebo pre galvanické oddelenie medzi vstupom a výstupom (voliteľné vnútri verzie Xtend, externé pre verzie Compact, Active alebo S3T 80-120);
- Mechanická armatúra pre vyššie krytie IP buď IP21 alebo IP31 na verziách Xtend a S3T 80-120;
- Vzduchový filter dverí na Xtend a S3T 80-120 verzie na ochranu UPS umiestnených v prašnom prostredí;
- Kompatibilita s alternatívnymi záložnými zdrojmi energie namiesto olovených batérií (NiCd alebo Li-ion batérie alebo superkondenzátory);
- Skrine na batérie rôznych veľkostí a kapacity, pre predĺžené doby chodu.

Pokročilá komunikácia

Sentryum je vybavený farebným grafickým dotykovým displejom, poskytujúcim informácie o UPS, merania, prevádzkové stavy a alarmy v rôznych jazykoch. Predvolená obrazovka zobrazuje stav UPS, grafické znázornenie energetickej cesty cez UPS a prevádzkový stav rôznych súčastí (usmerňovač, batérie, striedač, bypass) v rámci UPS. Uživatelské rozhranie ďalej obsahuje aj stavový led UPS, ktorý poskytuje okamžitú a jasnú informáciu o celkovom stave UPS zmenou farby (môže byť

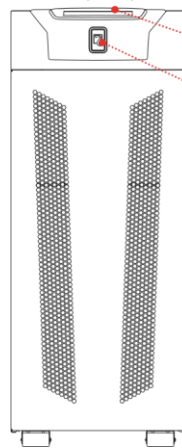
svetlo modrá, tmavo modrá, oranžová a červená) podľa prevádzkového režimu a stavu.

- Pokročilá multi-platformová komunikácia pre všetky operačné systémy a sieťové prostredia: PowerShield 3 monitorovací a vypínací softvér pre operačné systémy Windows 11, 10, 8, 7, Hyper-V, 2019, 2016, 2012 a predchádzajúce verzie, Mac OSX, Linux, VMWare ESXi, Citrix XenServer a iné operačné systémy Unix
- Kompatibilné s RIELLO CONNECT (diaľková monitorovacia služba)
- RS232 sériový na konektore RJ10 a USB porty
- 2 sloty na inštaláciu voliteľného príslušenstva komunikačné príslušenstvo, ako napr. sieťové adaptéry a bezpotenciálové kontakty atď
- Zabudované kontaktné rozhranie, ktoré obsahuje 5 programovateľných vstupov a 4 programovateľné výstupy
- REPO Remote Emergency Power Off na vypnutie UPS pomocou diaľkového ovládača núdzové tlačidlo
- Grafický zobrazovací panel pre diaľkové pripojenie.



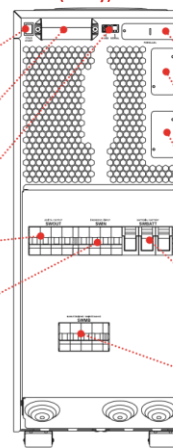
Sentryum S3T 120 s otvorenými dvierkami.

**COMPACT 10-20 kVA
(predný)**



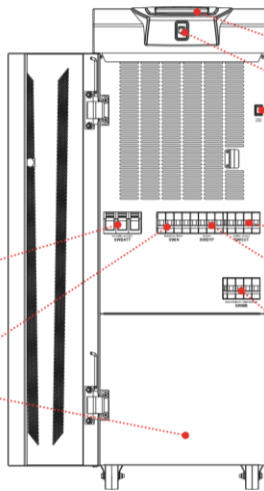
- DOTYKOVÁ OBRAZOVKA
- STAVOVÝ LED

**COMPACT 10-20 kVA
(zadný)**



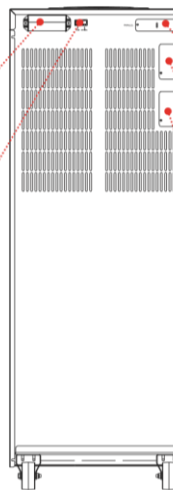
- TLAČIDLO ŠTART Z BATÉRIE
- KOMUNIKAČNÉ PORTY (R.E.P.O. – SIGNÁLY IN/OUT)
- KOMUNIKAČNÉ PORTY (USB-SERIOVÝ)
- VYPÍNAČ VÝSTUPU (SWOUT)
- VYPÍNAČ VSTUPU (SWIN)
- PARALELNÁ KARTA (VOLITELNÁ)
- SLOTY PRE VOLITELNÉ KOMUNIKAČNÉ A KONTAKTNÉ KARTY
- SLOTY PRE VOLITELNÉ KOMUNIKAČNÉ KARTY
- POISTKOVÝ DRŽIAK INTERNEJ BATÉRIE (SWBATT)
- VYPÍNAČ RUČNÉHO BYPASS (SWMB)

**ACTIVE 10-40 kVA
(predný)**



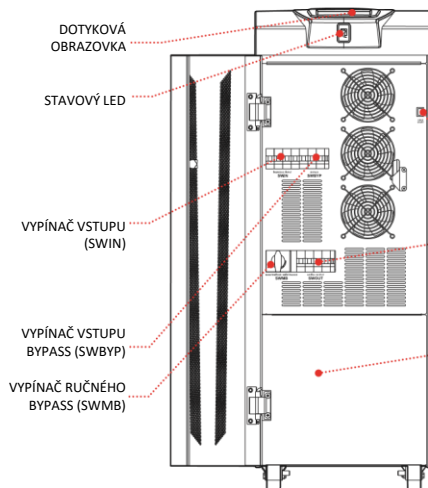
- DOTYKOVÁ OBRAZOVKA
- STAVOVÝ LED
- TLAČIDLO ŠTART Z BATÉRIE
- VYPÍNAČ VÝSTUPU (SWOUT)
- VYPÍNAČ VSTUPU BYPASS (SWBYP)
- VYPÍNAČ VSTUPU (SWIN)
- VYPÍNAČ RUČNÉHO BYPASS (SWMB)
- POISTKOVÝ DRŽIAK INTERNEJ BATÉRIE (SWBATT)
- KRYT SVORKOVNÍC

**ACTIVE 10-40 kVA
(zadný)**



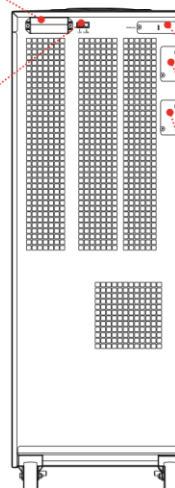
- KOMUNIKAČNÉ PORTY (R.E.P.O. – SIGNÁLY IN/OUT)
- KOMUNIKAČNÉ PORTY (USB-SERIOVÝ)
- PARALELNÁ KARTA (VOLITELNÁ)
- SLOTY PRE VOLITELNÉ KOMUNIKAČNÉ A KONTAKTNÉ KARTY
- SLOTY PRE VOLITELNÉ KOMUNIKAČNÉ KARTY

**ACTIVE 60 kVA
(predný)**



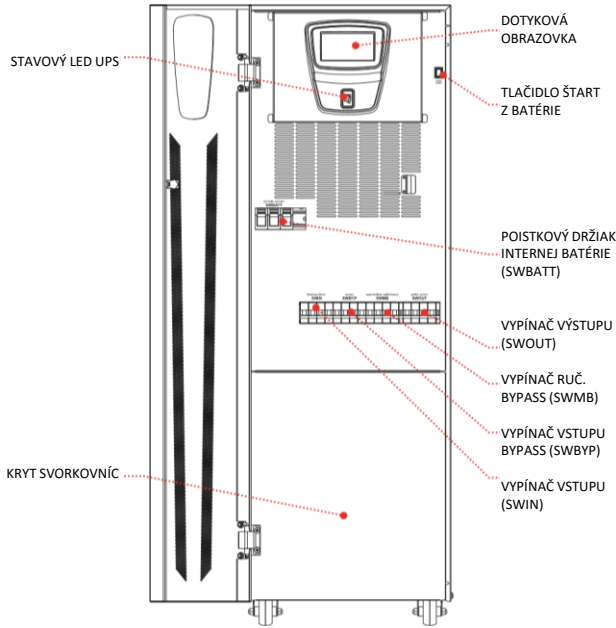
- DOTYKOVÁ OBRAZOVKA
- STAVOVÝ LED
- VYPÍNAČ VSTUPU (SWIN)
- VYPÍNAČ VSTUPU BYPASS (SWBYP)
- VYPÍNAČ RUČNÉHO BYPASS (SWMB)
- TLAČIDLO ŠTART Z BATÉRIE
- VYPÍNAČ VÝSTUPU (SWOUT)
- KRYT SVORKOVNÍC

**ACTIVE 60 kVA
(zadný)**

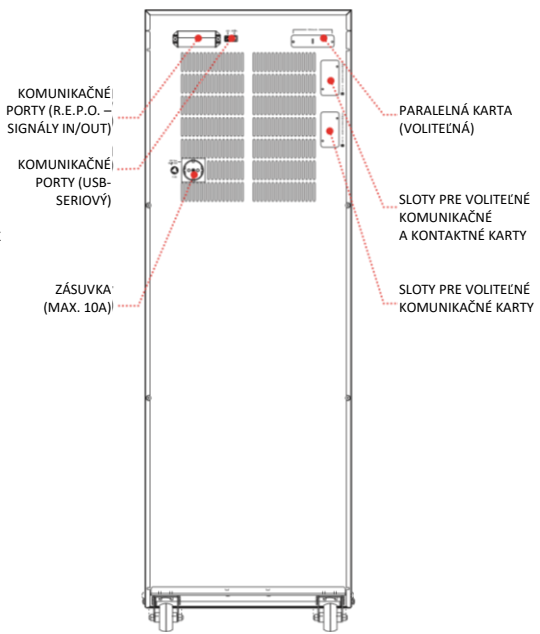


- KOMUNIKAČNÉ PORTY (R.E.P.O. – SIGNÁLY IN/OUT)
- KOMUNIKAČNÉ PORTY (USB-SERIOVÝ)
- PARALELNÁ KARTA (VOLITELNÁ)
- SLOTY PRE VOLITELNÉ KOMUNIKAČNÉ A KONTAKTNÉ KARTY
- SLOTY PRE VOLITELNÉ KOMUNIKAČNÉ KARTY

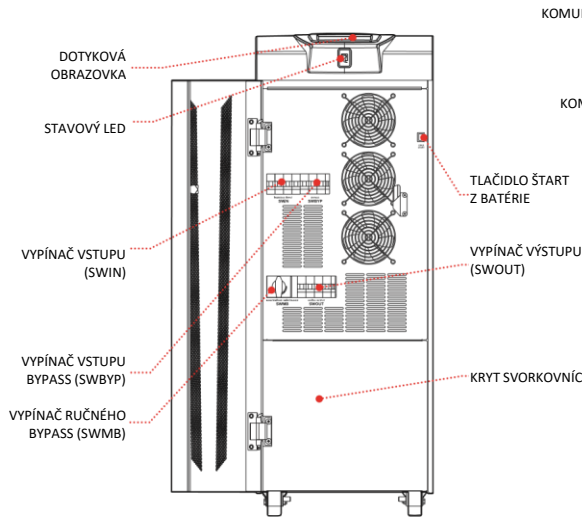
**XTEND 10-40 kVA
(predný)**



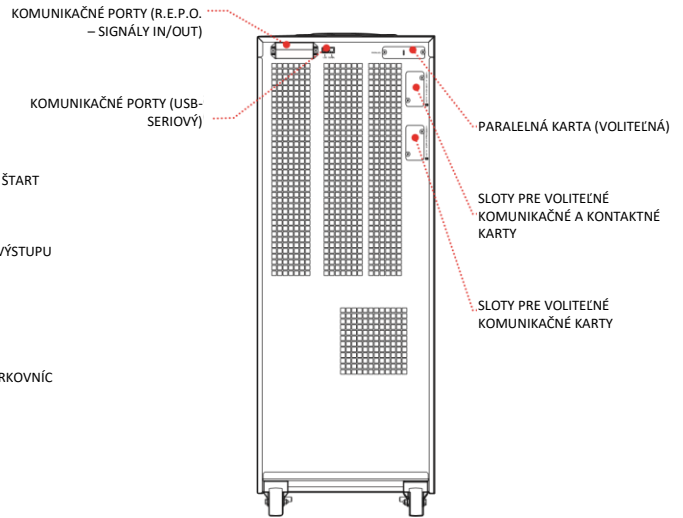
**XTEND 10-40 kVA
(zadný)**



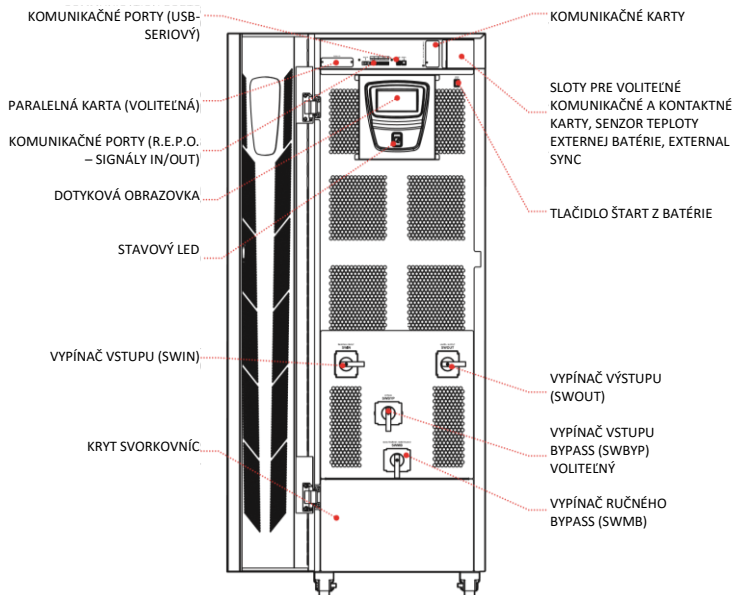
**XTEND 60 kVA
(predný)**



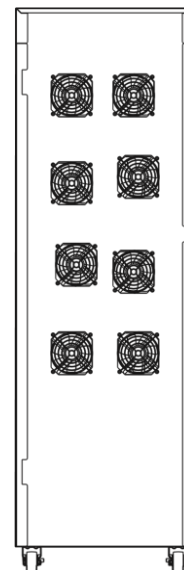
**XTEND 60 kVA
(zadný)**



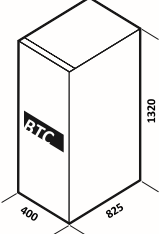
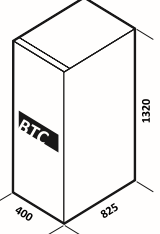
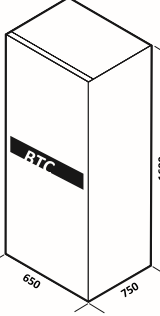
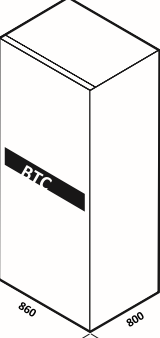
**S3T 80-120 kVA
(predný)**



**S3T 80-120 kVA
(zadný)**



BATÉRIOVÝ MODUL

<p>BTC 1320 480V BB T4 3F BTC 1320 480V BB T2 3F BTC 1320 480V AB T5 3F</p>	<p>BTC 1320 480V BB T5 3F BTC 1320 480V AB T5 3F</p>	<p>BTC 1600 480V BB S5 3T BTC 1600 480V AB S5 3T</p>	<p>BTC 1900 480V BB V6 3T BTC 1900 480V BB V7 3T BTC 1900 480V BB V8 3T BTC 1900 480V BB V9 3T BTC 1900 480V AB V9 3T</p>
<p>S3M 10-20 kVA/kW² S3T 10-40 kVA/kW²</p>	<p>S3M 10-20 kVA/kW² S3T 10-60 kVA/kW²</p>	<p>S3M 10-20 kVA/kW² S3T 10-80 kVA/kW²</p>	<p>S3M 15-20 kVA/KW² S3T 15-120 kVA/KW²</p>
		 <p>Podmienky platia pre model UPS S3T 80 kVA/kW</p>	 <p>BTC 1900 480V BB V6 3T a BTC 1900 480V BB V7 3T: Podmienky platia len pre model UPS S3T 120 kVA/kW</p>

² Podľa pripojenej poistky skrinky batérie.

PRÍSLUŠENSTVO

SOFTVÉR

PowerShield3

PowerNetGuard

PRÍSLUŠENSTVO

NETMAN 208

MULTICOM 302

MULTICOM 352

MULTICOM 384

MULTICOM 411

MULTICOM 421

MULTI I/O

MULTIPANEL

MBB 100 A 2P

MBB 125 A 4P

MBB 400 A 4P

PRÍSLUŠENSTVO PRODUKTU

Snímač teploty batérie

ER nabíjačka batérie

MULTICOM 392

UPS s internými oddeľovacími transformátormi
(verzia XTEND)

IP krytie IP21/IP31 (XTEND a verzie S3T 80-120)

Súprava zdvojeného vstupu (verzia ACT a verzie
S3T 80-120)

Vzduchový filter predných dverí (verzia XTD
a verzie S3T 80-120)

Seizmická sada (verzia XTD a verzie S3T 80-120)

ENERGYMANAGER

MODELY	S3M	S3M	S3M	S3T	S3T	S3T	S3T	S3T	S3T	S3T	S3T	S3T
	CPT-	CPT-	CPT-	CPT-	CPT-ACT-	CPT-ACT-	ACT-	ACT-	ACT-	80	100	120
	ACT-	ACT-	ACT-	ACT-	XTD	XTD	XTD	XTD	XTD			
	XTD	XTD	XTD	XTD	15 ^{Bat}	20 ^{Bat}	30	40 ^{Bat}	60 ^{Bat}			
	10 ^{Bat}	15 ^{Bat}	20 ^{Bat}	10 ^{Bat}			Bat					
VSTUP												
Menovité napätie [V]	380 - 400 - 415 V tri fázy + N / 220-230-240 V Jedna fáza + N				380 - 400 - 415 V tri fázy + N							
Rozsah vst. napätia [V]	400 / 230 ±20 pri plnej záťaži ¹				400 ±20 pri plnej záťaži ¹							
Menovitá frekvencia [Hz]	50/60											
Rozsah frekvencie [Hz]	40 - 72											
Faktor výkonu pri plnej záťaži	0,99											
Skreslenie prúdu	THDI ≤ 3%											
BYPASS												
Menovité napätie [V]	220-230-240 V jedna fáza + N				380-400-415 V tri fázy + N							
Počet fáz	1 + N				3 + N							
Rozsah napätia [V] (L-N)	Od 180 (nastaviteľné 180 – 200) do 264 (nastaviteľné 250 – 264) vzťahujúce sa na neutrál											
Menovitá frekvencia [Hz]	50 alebo 60 (nastaviteľné)											
Rozsah frekvencie	±5 (nastaviteľné)											
Preťaženie Bypass	110% trvale, 125% počas 60 minút, 150% počas 10 minút											
VÝSTUP												
Menovitý výkon (kVA)	10	15	20	10	15	20	30	40	60	80	100	120
Činný výkon (kW)	10	15	20	10	15	20	30	40	60	80	100	120
Faktor výkonu	1 až do 40°C											
Počet fáz	1 + N				3 + N							
Menovité napätie	220-230-240 V jedna fáza + N (nastaviteľné)				380 - 400 - 415 V tri fázy + N (nastaviteľné)							
Statická stabilita	± 1%											
Skreslenie napätia	< 1% pri lineárnej záťaži / < 1,5% pri nelineárnej záťaži											
Faktor výkyvu	3:1 Ipeak/Irms											
Frekvencia	50/60 Hz (nastaviteľné)											
Stabilita frekvencie počas prevádzky z batérie	0,01%											
BATÉRIE												
Typ	VRLA AGM / GEL/ NiCd/ Li-ion/ Super kondenzátory											
Spôsob nabíjania	Jedna úroveň, dve úrovne, Cyklické nabíjanie (nastaviteľné)											
INŠTALÁCIA												
Hmotnosť bez batérií [kg] CPT – ACT - XTD	48-72-103	50-74-105	52-76-107	48-72-103	50-74-105	52-76-107	N.A.-78-112	N.A.-82-116	N.A.-87-130	N.A.		
Rozmery CPT (šxhxv) [mm]	Compact: 280x840x700						neaplikovateľné					
Rozmery ACT (šxhxv) [mm]	Active: 380x850x1025						N.A.					
Rozmery XTD (šxhxv) [mm]	XTend: 440x840x1320						N.A.					
Komunikácia	UPS stavový LED – grafický dotykový displej - 2 sloty pre komunikačné karty USB - RS232 – Kontaktné rozhranie s 5 opto izolovanými vstupmi a 4 reléovými výstupmi											
Prevádzková teplota	0 °C / +40 °C											
Relatívna vlhkosť	5-95 % nekondenzujúce											
Farba	Tmavá sivá RAL 7016											
Úroveň hluku v 1 m [dBA ±2]	< 40 dBA						< 50 dBA			< 55 dBA		
Smart Active												
Krytie	IP 20											
Účinnosť Smart Active	Do 99%											
Štandardy	Európske nariadenia: L V 2014/35/EU nízke napätie EMC 2014/30/EU elektromagnetická kompatibilita Štandardy: Bezpečnosť IEC EN 62040-1; EMC IEC EN 62040-2 Klasifikácia podľa IEC 62040-3 (Voltage Frequency Independent) VFI - SS - 111											
Presun UPS	Kolisčka/ paleta											

^{BAT} Dostupné aj s internými batériami; ¹ aplikované podmienky