

riello ups

Sentinel Tower

5-10 kVA

1:1 5 - 6 kVA

1:1 3:1 8 - 10 kVA/ kW



ONLINE



Tower



USB plug



Energy Share



Service 1st start



Supercaps UPS



HLAVNÉ VLASTNOSTI

- Malá podstava
- Faktor výkonu 1
- Vysoká účinnosť 95 %
- Paralelné radenie do 3 jednotiek
- 3 úrovňový striedač
- Servisný Bypass
- Vysoká kvalita výstupného napätia

Sentinel Tower je ideálne riešenie na ochranu životne dôležitých systémov, ako sú bezpečnostné zariadenia, telekomunikačné prvky a IT systémy na zaistenie maximálnej spoľahlivosti napájania. Sentinel Tower je navrhnutý a pozostáva z Najmodernejšej technológie a komponenty poskytujú maximálnu ochranu napájaných záťaží bez vplyvu výstupných systémov na optimalizovanú úsporu energie. Táto séria obsahuje modely 5-6 kVA/kW jedna fáza vstup aj výstup a 8-10 kVA/kW jedna fáza a lebo tri fázy na vstupe a jedna fáza na výstupe technológie ON LINE s dvojitou konverziou (VFI): záťaž je napájaná trvale zo striedača, ktorý dodáva sínusové napätie, filtrované a stabilizované tvarovo a frekvenčne.

Vstupné a výstupné filtre poskytujú ďalšiu významnú imunitu pred poruchami v sieti a pred údermi blesku. Pokiaľ ide o technológiu a výkonnosť, Sentinel Tower je jeden z najlepších UPS dostupných na dnešnom trhu: trojúrovňový striedač na dosiahnutie účinnosti 95%, faktor výkonu na výstupe 1 na zvýšenie účinnosti systému a záťaží a znížené straty systému výkonového napájania. Voliteľné funkcie v podobe režimu ECO a SMART ACTIVE; nový prispôbený diagnostický LCD displej, rozhrania RS232 a USB so softvérom PowerShield³, ESD vstup, slot rozhrania s voliteľnými kartami.

SPOLIALIVOSŤ

- Celkové mikroprocesorové a DSP riadenie.
- Statický a manuálny bypass bez prerušenia;
- Špecifikácie garantované do 40 °C (komponenty sú navrhnuté tak, aby pracovali pri vysokých teplotách, a preto sú pri normálnych teplotách vystavené menšiemu namáhaniu).

PARALELNÉ RADENIE

Paralelná konfigurácia 3 jednotiek pre (2 + 1) redundantný alebo výkonný paralelný systém. UPS pokračuje v prevádzke aj keď je prepojavací káble prerušený (zavretá slučka).

JEDNOTKOVÝ FAKTOR VÝKONU

- Celkové mikroprocesorové a DSP riadenie.
- Viac činného výstupného výkonu (W).

VOĽBA PREVÁDZKOVÉHO REŽIMU

Prevádzkový režim je možné naprogramovať pomocou softvéru, alebo ručne prostredníctvom panela predného displeja.

- ON LINE: účinnosť až do 95%;
- Režim ECO: na zvýšenie účinnosti (až do 98%), umožňuje voľbu technológie LINE INTERACTIVE (VI) pre napájanie záťaží s nízkou prioritou zo sieťového napájania;
- SMART ACTIVE: UPS automaticky rozhoduje o prevádzkovom režime (VI alebo VFI) na základe kvality sieťového napájania;
- STANDBY OFF: UPS je možné zvoliť tak, aby fungoval iba v prípade výpadku sieťového napájania (iba v núdzovom režime);
- Prevádzka frekvenčného meniča (50 alebo 60 Hz).

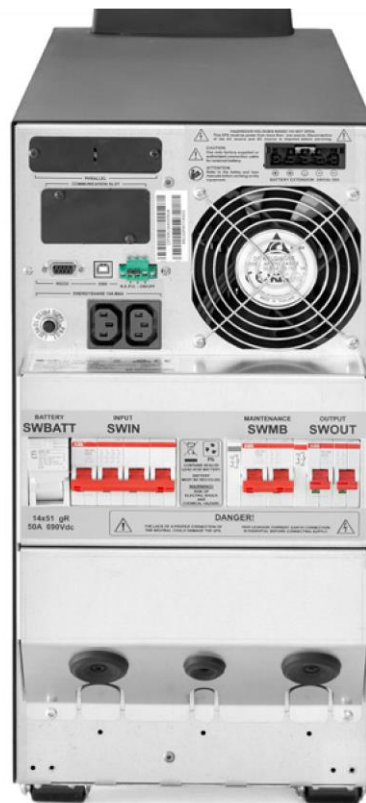
VYSOKÁ KVALITA VÝSTUPNÉHO

NAPÄTIA

- Aj pri nelineárnych záťažach (záťaž IT s faktorom výkyvu až 3:1);
- Vysoký skratový prúd pri obtoku;
- Vysoká kapacita preťaženia: 150% zo striedača (aj pri výpadku siete);
- Filtrované, stabilizované a spoľahlivé napätie (technológia dvojitej konverzie ON LINE - VFI v zhode s EN62040-3), s filtrami na potlačenie atmosférických porúch;
- Korekcia účinníka: vstupný účinník UPS je blízky 1 a sínusový odber prúdu.

ZJEDNODUŠENÁ INŠTALÁCIA

- UPS možno nainštalovať do jednofázovej alebo trojfázovej distribučnej siete STW 8000 a STW 10000;
- Výstupná svorkovnica + 2 IEC zásuvky pre napájanie miestnych spotrebičov (počítače, prvky, atď.);



- Zjednodušené umiestnenie (vstavané kolieska).

VYSOKÁ SPOĽAHLIVOSŤ BATÉRIE

- Automatický a manuálny test batérie.
- Správna starostlivosť o batériu je rozhodujúca pre zabezpečenie správnej činnosti UPS v núdzových podmienkach. Systém starostlivosti o batériu Riello UPS pozostáva z radu funkcií a možností na optimalizáciu správy batérií a dosiahnutie najlepšieho možného výkonu a prevádzkovej životnosti;
- Neobmedzene predĺžiteľné doby zálohovania pomocou zodpovedajúcich batériových skriň;
- Batérie sa nepoužívajú pri poruchách siete <20 ms (vysoký čas udržania) alebo ak je sieťové napätie medzi 184 V a 276 V.

NÍZKY VPLYV NA SIEŤ

Sínusový odber vstupného prúdu v sérii jedna fáza/ jedna fáza.

ROZŠÍRITEĽNOSŤ DOBY ZÁLOHOVANIA

Na predĺženie doby prevádzky UPS je možné pripojiť voliteľné sady batériových modulov. Okrem toho rad Sentinel Tower obsahuje verzie ER bez internej batérie a s výkonnejším riadeným nabíjačom 6 A pre dlhšie autonómie.

ĎALŠIE VLASTNOSTI

- Pokročilá diagnostika: stav, mernaia a alarmy dostupné na novom prispôsobenom displeji LCD;
- Nízka hlučnosť (<45 dBA): vďaka nej môže byť inštalovaný akomkoľvek prostredí;

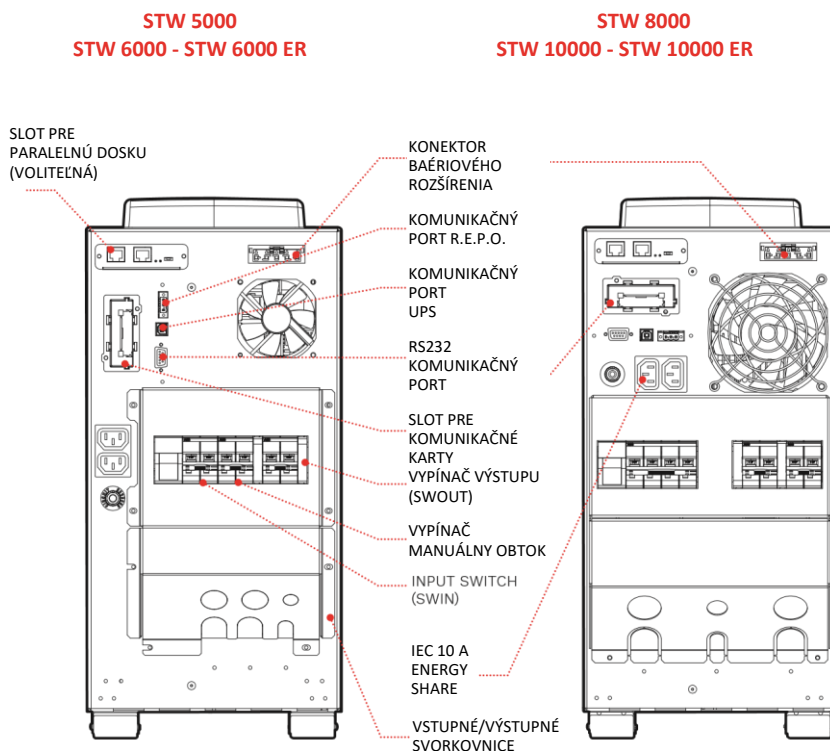


- Vysokofrekvenčne spínaný striedač a PWM riadený ventilátor v závislosti od záťaže (>20 kHz, hodnota nad počutelným rozsahom);
- Auto reštart (automaticky po obnovení sieťového napájania), programovateľný pomocou softvéru;
- Spätnoväzobná ochrana v štandardnej výbave: zabráňuje toku energie späť do siete;
- Digitálna aktualizácia UPS (aktualizácia flash).

POKROČILÁ KOMUNIKÁCIA

- Kompatibilné s diaľkovým monitorovaním Riello Connect;
- Pokročilá multiplatformová komunikácia pre všetky operačné systémy a sieťové prostredia: monitorovací a vypínací softvér PowerShield3 pre operačné systémy Windows 10, 8, 7, Hyper-V, 2019, 2016, 2012 a predchádzajúce verzie, Mac OS X, Linux, VMWare ESXi, Citrix XenServer a ďalšie operačné systémy Unix;
- RS232 sériový a USB port;
- Funkcia Plug and play;
- Slot na inštaláciu komunikačných kariet.

DETAILLY



PRÍSLUŠENSTVO

SOFTVÉR

PowerShield³
PowerNetGuard

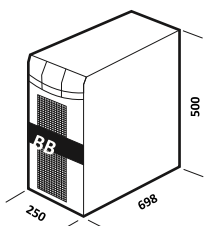
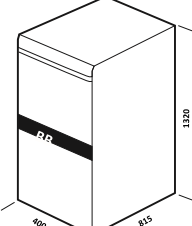
PRÍSLUŠENSTVO

NETMAN 204
MULTICOM 302
MULTICOM 352
MULTICOM 372
MULTICOM 384
MULTICOM 411
MULTI I/O
MULTIPANEL
Manual Bypass MBB 100 A

PRÍSLUŠENSTVO PRODUKTU

Oddeľovací transformátor (hlp) mm/kg:
500x400x265/80
(len pre STW 5000-6000 VA modely)
Parallel board

BATÉRIOVÁ SKRIŇA

MODEL	BB STW 180V A3, BB STW 180V M1 BB STW 240V A3, BB STW 240V M1	BB 1320 180V B1 BB 1320 240V B1
Rozmery [mm]		

KONFIGURÁCIE

Model	Výkon (VA)	Autonómia (min)*
STW 5000	5000	8
STW 5000 + BB STW 180V A3	5000	22
STW 5000 + BB STW 180V M1	5000	41
STW 5000 + 2x BB STW 180V M1	5000	74
STW 6000	6000	7
STW 6000 + BB STW 180V A3	6000	17
STW 6000 + BB STW 180V M1	6000	30
STW 6000 + 2x BB STW 180V M1	6000	60
STW 6000 ER + BB 1320 180V B1	6000	73
STW 6000 ER + 2x BB 1320 180V B1	6000	170
STW 8000	8000	7
STW 8000 + BB STW 240V A3	8000	17
STW 8000 + BB STW 240V M1	8000	30
STW 8000 + 2x BB STW 240V M1	8000	60
STW 10000	10000	7
STW 10000 + BB STW 240V A3	10000	16
STW 10000 + BB STW 240V M1	10000	27
STW 10000 + 2x BB STW 240V M1	10000	48
STW 10000 ER + BB 1320 240V B1	10000	55
STW 10000 ER + BB 1600 240V N1	10000	130

* Doba zálohovania vypočítaná pre účinník 0,7

MODELY	STW 5000	STW 6000	STW 6000 ER	STW 8000	STW 10000	STW 10000 ER
VSTUP						
Menovité napätie [V]	220 / 230 / 240			380 / 400 / 415 (3W+N+PE) 220 / 230 / 240 (1W+N+PE)		
Rozsah napätia [V]	230 ±20%			400 ±20% / 230 ±20%		
Minimálne napätie [V]	184			318 / 184		
Maximálne prevádzkové napätie [V]	276			478 / 276		
Menovitá frekvencia [Hz]	50 / 60 ±5					
Faktor výkonu	>0.98					
Skreslenie prúdu	≤5% ¹					
BYPASS						
Rozsah napätia [V]	180 / 264 (nastaviteľné v ECO Móde alebo SMART ACTIVE Móde)					
Rozsah frekvencie	Zvolená frekvencia ±5% (nastaviteľná užívateľom)					
Preťaženie obtoku	<110% trvale, 130% počas 1 h, 150% počas 10 min., nad 150% počas 3 s.					
VÝSTUP						
Menovitý výkon [VA]	5000	6000	6000	8000	10000	10000
Činný výkon [W]	5000	6000	6000	8000	10000	10000
Menovité napätie [V]	220 / 230 / 240 nastaviteľné					
Skreslenie napätia	<1% pri lineárnej záťaži / <3% pri nelineárnej záťaži					
Frekvencia [Hz]	50 / 60 nastaviteľné					
Statická stabilita	1.5%					
Dynamická stabilita	≤5% do 20 ms.					
Tvar vlny	Sínus					
Faktor výkyvu [I _{peak} /I _{rms}]	3:1					
BATÉRIE						
Typ	VRLA AGM bezúdržbové olovené					
Doba nabitia	4-6 h					
CELKOVÉ ŠPECIFIKÁCIE						
Čistá hmotnosť [kg]	62	63	25	78	84	28
Hrubá hmotnosť [kg]	68	69	31	84	90	34
Rozmery (šxhvx) [mm]	250x698x500					
Rozmery balenia (šxhvx) [mm]	300x800x702					
Účinnosť	až do 95% ON LINE , 98% ECO Režim					
Ochrany	Nadprúd - skrat - prepätie - podpätie - teplota - nadmerné vybitie batérie					
Paralelná prevádzka	Voliteľná paralelná karta					
Komunikácia	USB / RS232 / slot pre komunikačné rozhranie / REPO + vstupný kontakt					
Prípojenie vstupu	Blok svorkovnic					
Výstupné zásuvky	Blok svorkovnic + 2 IEC 320 C13					
Štandardy	Európske direktívy: L V 2014/35/EU nízke napätie Direktíva EMC 2014/30/EU elektromagnetická kompatibilita Direktíva Štandardy: Bezpečnosť IEC EN 62040-1; EMC IEC EN 62040-2; RoHS Klasifikácia v zhode s IEC 62040-3 (Napätie frekvencia Nezávislá) VFI - SS – 111					
Teplota okolia pre UPS	0 °C - +40 °C					
Odporúčaná teplota pre životnosť batérie	0 °C - +40 °C					
Rozsah relatívnej vlhkosti	5-95% nekondenzujúce					
Farba	Čierna RAL 9005					
Úroveň hluku v 1 m (ECO Móde) [dBA]	<48					
Dodávaná štandardná výbava	USB kábel					
Posuv UPS	Kolieska					

¹ pre jednofázový vstup