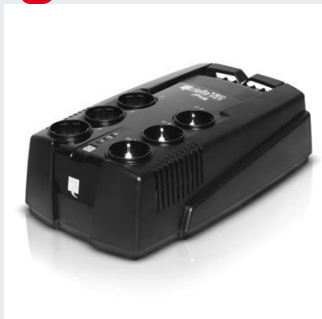


Užívateľská príručka

iPlug

600-800 VA



riello ups

Ďakujeme, že ste si vybrali náš výrobok.

DÔLEŽITÉ BEZPEČNOSTNÉ POKYNY

Toto zariadenie môže inštalovať len osoba ktorá si tento manuál pozorne preštuduje a postupuje podľa pokynov v ňom.

Táto príručka obsahuje podrobné pokyny na použitie a inštaláciu UPS.

Táto príručka by mala byť v blízkosti UPS, je potrebné ju prečítať pred inštaláciou a slúži ako užívateľský manuál pri používaní.

© Žiadna časť tejto príručky nesmie byť reprodukováná, ani čiastočne, bez povolenia výrobcu. Na účely zlepšenia si Výrobca vyhradzuje právo zmeniť technické údaje kedykoľvek a bez predchádzajúceho upozornenia.

Upozornenie

Prečítajte si pozorne nasledujúce inštrukcie a uschovajte tento návod dostupný pre užívateľov.

Sieťová napájacia zásuvka ktorá sa používa pre napájanie UPS musí mať uzemnenie.

Potenciálne nebezpečné elektrické napätie je generované vo vnútri tohto prístroja, aj keď je UPS vypnutá. Všetky opravy musia byť vykonávané autorizovaným personálom.

Napätie môže byť prítomné na výstupných zásuvkách UPS, aj keď UPS nie je pripojená k elektrickej sieti.

V prípade výpadku siete napájania (núdzová prevádzka UPS), neodpájajte napájací kábel k UPS, aby uzemnenie bolo ďalej pripojené k záťaži.

Zabráňte vniknutiu kvapalín a / alebo iných cudzích telies do UPS.

Vzhľadom k tomu že, sieťový napájací kábel funguje ako separačné zariadenie, musia byť všetky zásuvky aj pripojenie do UPS ľahko prístupné, pre ľahké odpojenie.

V nebezpečných podmienkach odpojte UPS od zdroja energie, (či už zo siete alebo batérie), odpojte napájací kábel zo zásuvky alebo zo zadnej časti jednotky UPS a vypnutie UPS pomocou STAND-BY/ON spínača (6).

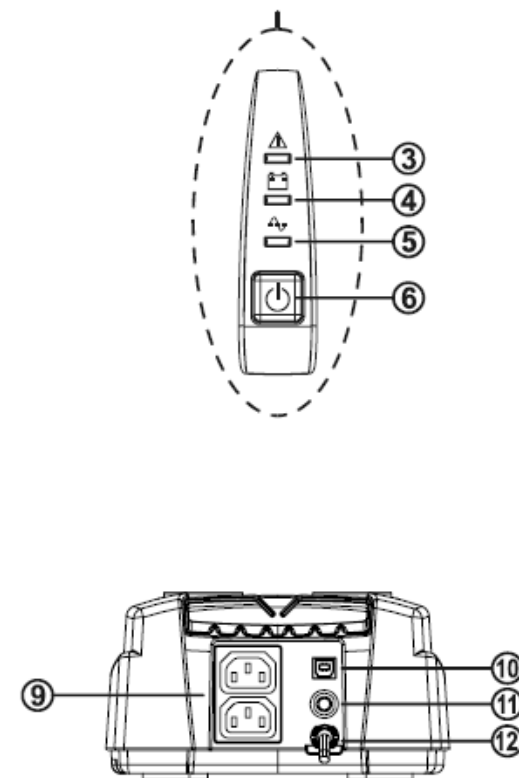
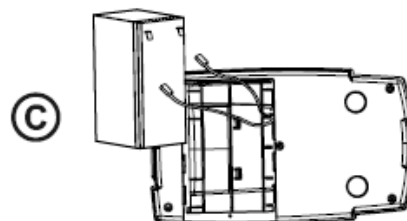
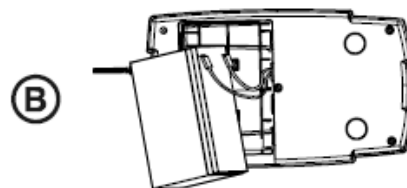
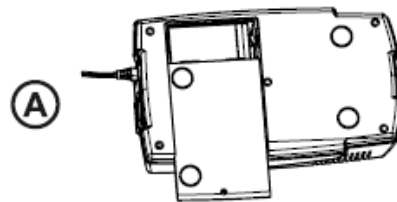
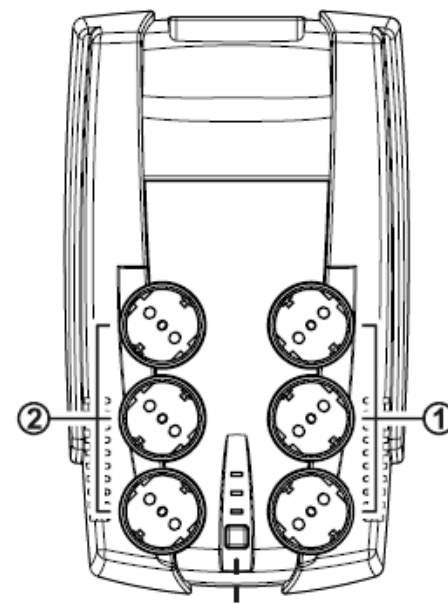
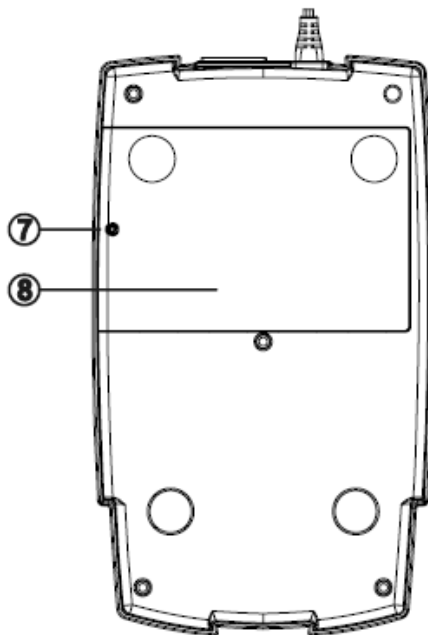
Nebezpečenstvo úrazu elektrickým prúdom. Vzhľadom k tomu že, vnútorné komponenty sú pripojené k batérii, zostanú pri vypnutí pod napätím a preto je nebezpečenstvo úrazu elektrickým prúdom aj po vypnutí UPS z elektrickej siete. Odpojte batérie a zaistite neprítomnosť elektrického napätia pred vykonaním akejkoľvek opravy alebo údržby. UPS generuje uzemňovací prúd. Uistite sa, že súčet uzemňovacieho prúdu UPS a zariadenia je menší ako 3,5 mA.

Vymenené batérie by mali byť považované za toxický odpad a podľa toho je potrebné s nimi zaobchádzať.

Nevhadzujte batérie do ohňa.

Nepokúšajte sa otvoriť batérie, nevyžadujú žiadnu údržbu. Elektrolyt v batérii je nebezpečný a ak sa dostane do kontaktu s kožou alebo očami, môže byť toxický.

Batéria má vysoký skratový prúd a môže spôsobiť úraz elektrickým prúdom.



OCHRANA ŽIVOTNÉHO PROSTREDIA

Pri vývoji svojich produktov spoločnosť Riello venuje značné prostriedky na analýzu dopadov na životné prostredie. Všetky výrobky sledujú ciele stanovené v politike životného prostredia systému riadenia vyvinutého firmou v súlade s platnými právnymi predpismi. Vo výrobkoch nie sú použité žiadne nebezpečné materiály, ako je CFC, HCFC alebo azbest. Pre obalový materiál sú uprednostňované recyklovateľné materiály. Pre likvidáciu je odporúčané oddeliť časti podľa typu materiálu a likvidovať v súlade s odporúčaniami a platnými predpismi danej krajiny.

Je potrebné dodržať bezpečnostné opatrenia a opatrnosť pri manipulácii s batériami:

- Nenosiť hodinky, prstene, náhrdelníky alebo iné kovové materiály
- Používajte iba nástroje s izolovanou rukoväťou
- Používajte UPS iba podľa pokynov uvedených v tejto užívateľskej príručke.

POPIS UPS

Predná a zadná časť

1. Back-up zásuvky (miestny typ)
2. Prepäťové zásuvky (miestny typ)
3. LED červená: rôzne upozornovanie (pozri Alarmy a Signalizácie)
4. LED žltá: UPS pracuje na batériu
5. LED zelená: UPS pracuje z elektrickej siete
6. Hlavný STAND-BY/ON vypínač
7. Skrutkami zabezpečený kryt priestoru na batérie
8. Priestor na batérie
9. Back-up zásuvky (IEC typ)
10. USB port
11. Vstupná ochrana zariadenia
12. Napájací kábel

INŠTALÁCIA

Otvorenie balenia a overenie jeho obsahu

Vyberte UPS z obalu a skontrolujte, či nie je žiadne viditeľné poškodenie spôsobené počas prepravy. Ak je zaznamenané poškodenie UPS, vráťte výrobok, kde bol zakúpený.

Balenie obsahuje

- UPS
- Návod na použitie
- Záručný list

Umiestnenie

Postupujte podľa pokynov pre správnu inštaláciu a umiestnenie UPS:

- UPS musí byť umiestnená na vodorovnej ploche.
- UPS nesmie byť vystavená priamemu slnečnému žiareniu.
- Zabezpečiť, aby bola teplota v rozmedzí od 0 °C do 40 °C, pre optimálny výkon maximálna teplota 25 °C.
- Vlhkosť vzduchu nižšia ako 90%.
- Vyvarujte sa prašných prostredí.
- Umiestnite UPS najmenej 5cm od steny, aby bolo zabezpečené primerané vetranie.
- Uistite sa, že UPS alebo iný ťažký objekt nie je položený na napájacom kábli.
- Uistite sa, že káble zátáže pripojenej k UPS nie sú dlhšie ako 10m.

Skladovanie

UPS musí byť plne nabitá, ak je potrebné ju skladovať po dlhšiu dobu. Úplné vybitie a nabíjaci cyklus by sa mali vykonávať najmenej každých 6 mesiacov, aby sa udržali batérie v dobrom stave.

PREVÁDZKA

Pripojenie k sieti dobíjanie batérie.

- Uistite sa, že sieťový napájací zdroj pre použitie s týmto UPS je chránený poisťkou 10A.
- Pripojte UPS k sieti pomocou napájacieho kábla.
- UPS dobíja batériu zakaždým, keď je pripojený k elektrickej sieti (aj v prípade keď je vypnutý). Odporúča sa, aby UPS bolo pripojené k sieti po dobu 6-8 hodín pred pripojením zátáže.

Pripojenie zátáže

Po načítaní UPS, môže pripojená zátáž (napr.: počítač, monitor, atď) pripojená na výstupné zásuvky, podľa nasledujúcich inštrukcií:
- Back-up zásuvky (1) (9): Tieto zásuvky sú napájané len ak je UPS zapnuté. V prípade zlyhania napájania zo siete, back-up zásuvky sú napájané z batérie.
Pozn.: Neodporúča sa zapojiť súčasne laserové tlačiarne, alebo iné laserové zariadenia do týchto back-up zásuviek, spolu s ostatnými zariadeniami. Majú nepomerne väčší odber

v zapnutom stave, ako v pokoji, čím môžu spôsobiť preťaženie a tým vypnúť ostatné pripojené zariadenia.

- Zásuvky s prepäťovou ochranou(2): filtrované zásuvky pred kolísaním napätia a prepätia. Nechráni zaťaženie od zlyhania napájania zo siete alebo od krátkych výpadkov prúdu. Môžu byť použité pre napájanie menej podstatných zariadení, ako napr. tlačiarne, skenery a podobne. Menšie laserové tlačiarne môžu byť napájané z týchto zásuviek.
Pozn.: Zásuvky sú napájané aj keď je UPS v pohotovostnom režime.

Zapnutie / Vypnutie

Stlačte hlavný vypínač STAND-BY/ON pre zapnutie UPS. Pre vypnutie znova stlačte STAND-BY/ON a tým vypnete UPS zo siete.

Spustenie na batérie (studený štart)

Ak nie je dostupné sieťové napájanie, po spustení UPS pomocou vypínača STAND-BY/ON, bude spustený UPS z batérie ako zdroj energie.

UPOZORNENIE: pri spustení na batériu, je výstupný kmitočet nastavený na 50Hz.

USB port

Pomocou USB kábla je možné UPS pripojiť k počítaču pre monitorovanie a odstavenie operácií. Softvér a užívateľský manuál k nemu je možné stiahnuť z www.riello-ups.com.

Výmena batérií

UPOZORNENIE: Výmenu batérií môže vykonávať len kvalifikovaný servisný personál. Kontaktujte technickú podporu akú batériu pre Váš model je možné použiť.

- Vypnite UPS a odpojte napájací kábel. Odstráňte skrutky, ktoré držia kryt batériového priestoru pod UPS. (Obr. A)
- Po odstránení krytu, opatrne vyberte batériu z jej puzdra. (Obr. B)
- Odpojte dva vodiče z batérie (potiahnite). Vymeňte batériu za inú rovnakého typu, pričom je nutné rešpektovať polaritu. Znovu pripevnite kryt. (Obr. C)

ALARMY A SIGNALIZÁCIA

Popis	Poloha prepínača (6)	LED signalizácia			Ďalšia signalizácia
		Zelená LED	Žltá LED	Červená LED	
Stand-by	STAND-BY			Bliká	
Prevádzka na napájanie zo siete	ON	Svieti			
Prevádzka na batérie	ON		Bliká		Pomalý akustický signál
Blízke vybitie batérie	ON		Bliká		Prerušovaný akustický signál
Preťaženie	ON			Bliká	Prerušovaný akustický signál
Porucha batérie	ON	Svieti		Svieti	Prerušovaný akustický signál (10 sekúnd)
Alarm alebo porucha (iné ako preťaženie)	ON			Svieti	Trvalý akustický signál

RIEŠENIE PROBLÉMOV

Problém	Možná príčina	Postup
Nie je možné zapnúť UPS	UPS je vypnutá	Skontrolujte, či STAND-BY/ON spínač je v pozícii ON
	Teplná ochrana bola spustená a vypla UPS	Odpojte menej dôležité zariadenia od UPS. Obnovte ochranu (11) stlačením tlačidla. Po vynulovaní spínača pripojte zariadenia k UPS, v prípade že teplná ochrana znova vypne UPS niektoré zariadenie spôsobuje preťaženie
UPS pracuje na batérie aj keď napájacie napätie je k dispozícii	Teplná ochrana bola spustená a vypla UPS	Odpojte nepodstatné vybavenie od jednotky UPS. Obnoviť ochranu (11) stlačením tlačidla
	Sieťové napájanie nedodáva elektrickú energiu do UPS	Pripojte UPS k inej zásuvke, prípadne skontrolujte Vašu elektrickú sieť odborným elektrikárom
V prípade výpadku elektrickej siete, nepracuje UPS na batérie	Batéria UPS nie je dostatočne nabitá, napr. z dôvodu krátkočasného nabitie od posledného výpadku siete	Počkajte kým sa dostatočne nabije batéria, plné nabitie trvá približne 8 hodín. Batéria sa nabíja vždy keď je UPS napojené do funkčnej elektrickej siete
	Je potrebné vymeniť batériu	Vymeňte batériu
LED signalizácia (3) sa rozsvieti a zaznie akustický signál.	UPS má poruchu	Odpojte zariadenia od UPS, vypnite UPS a odpojte UPS od siete, znova pripojte do siete, pripojte aj zariadenia a zapnite UPS. V prípade že znova LED signalizácia svieti kontaktujte autorizované servisné stredisko
Svieti chybová signalizácia batérie	Porucha batérie	Vymeňte batériu
UPS nekomunikuje s PC	Softvér hlási stratu komunikácie s UPS	Skontrolujte či je riadne pripojený kábel USB, skontrolujte či je vybraný komunikačný port USB v softvéri
	Softvér nie je nainštalovaný	Nainštalujte špecifický softvér riadne na Vaše PC. Nainštalujte správnu verziu softvéru pre Váš operačný systém

TECHNICKÉ ÚDAJE

Model		600V	800VA
Vstupné	Napätie	230V +20% / -25%	
	Frekvencia	50 alebo 60 Hz + / -5% (automatická voľba)	
Výstupné	Napätie (z batérie)	230Vac + / -10% (upravený sinus)	
	Frekvencia (z batérie)	50 alebo 60 Hz + /-1Hz (automatická voľba)	
	Časový interval	2-6 ms štandard	
	Menovitý výkon VA	600	800
	Menovitý výkon W	360	480
Zásuvky s prepäťovou ochranou	Max. prúd	5A	8A
Ochranné zariadenia a filtre	Ochrana proti preťaženiu a skratu	Ochrana vstupu proti preťaženiu	
		Ochrana výstupu s automatickým vypnutím po 5 minútach sa zatažením > 110% a okamžité vypnutie pri zatažení > 120% alebo pri skrate	
Batérie	Typ	Uzavreté olovené batérie, bezúdržbové	
	Model	12V 7Ah	12V 9Ah
	Typická doba nabíjania	6-8 hodín	
Prostredie	Ochrana	Ochrana proti hlbokému vybitiu, indikátor výmeny batérie	
		Prevádzkové podmienky	Max. nadmorská výška 6000 m, vlhkosť 0-90% nekondenzujúca, teplota 0-40 °C
Ostatné	Hlučnosť	<40 dB (pri 1 m od zdroja)	
	Napájací prúd	<1 mA	