

**Inštalčná a užívateľská
príručka**

VISION

VST 800-1100-1500-2000



ÚVOD

Ďakujeme Vám za voľbu nášho produktu.

Naša spoločnosť sa špecializuje vývoju a výrobe zdrojov nepretržitého napájania (UPS).

UPS popísaný v tejto príručke je produktom vysokej kvality, ktorý bol so starostlivosťou vyvinutý a postavený s ohľadom na dodanie najlepšej výkonnosti.

Toto zariadenie môže byť inštalované kýmkoľvek za podmienky, že **POZORNE A DÔKLADNE PREČÍTAL TÚTO PRÍRUČKU.**

UPS a batériový modul vo vnútri generujú NEBEZPEČNÉ elektrické napätie. Akákoľvek údržba môže byť vykonaná len osobou s elektrotechnickou kvalifikáciou.

Táto príručka obsahuje detailné inštrukcie pre používanie UPS a batériového modulu.

Pre informácie o používaní a získaní maximálnej miery informácií o vašom zariadení, uskladnite si prosím CD obsahujúci túto príručku a pred manipuláciou so zariadením si ju pozorne prečítajte.

OCHRANA PROSTREDIA

Počas vývoja tohto produktu využíva výrobca rozsiahle zdroje so zreteľom na všetky aspekty prostredia. Všetky naše výrobky sledujú ciele definované v systéme environmentálneho riadenia systému navrhnutého spoločnosťou v zhode s platnými štandardmi.

Tento produkt neobsahuje žiadne nebezpečné materiály, ako sú CFC, HCFC alebo azbest.

Pri návrhu obalu boli zvolené recyklovateľné materiály.

Pre správne zlikvidovanie separujte a identifikujte typ materiálu, z ktorého balenie pozostáva podľa tabuľky nižšie. Zlikvidujte všetky materiály podľa platných štandardov v krajine, v ktorej je produkt použitý.

POPIS	MATERIÁL
Box	Lepenka
Rám balenia	Stratocell/lepenka
Ochranné obaly	Polyetylén
Obaly na príslušenstvo	Polyetylén

LIKVIDÁCIA PRODUKTU

UPS a Batériový modul obsahuje interné materiály, ktoré (v prípade likvidácie) sú označené ako TOXICKÉ a NEBEZPEČNÝ ODPAD, ako elektronické dosky a batérie. Narábajte s týmito materiálmi v súlade s platnými predpismi odvolávajúc sa na kvalifikované servisné osoby. Ich správne zlikvidovanie prispieva k rešpektovaniu prostredia a zdravia civilizácie.

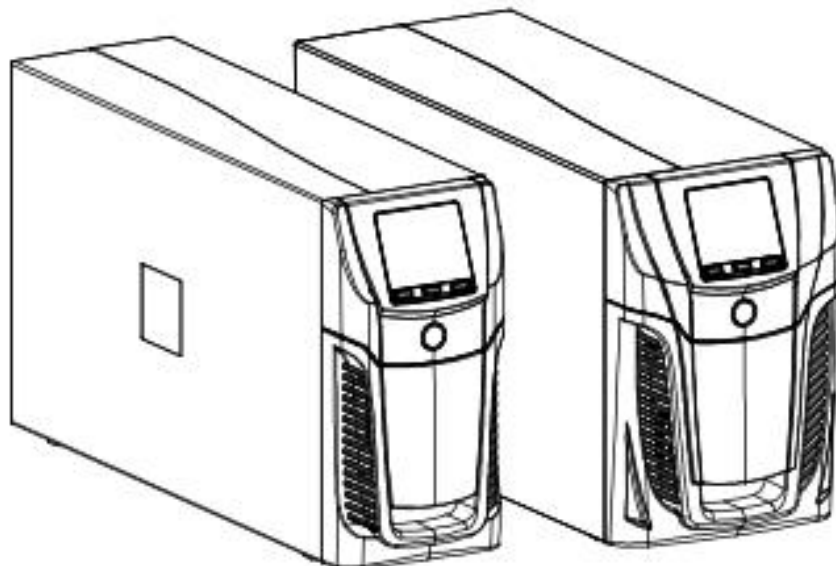
© Reprodukcia akejkoľvek časti tejto príručky celej, alebo jej časti je zakázaná bez predošlého súhlasu výrobcu. Pre zlepšenie si výrobca vyhradzuje právo zmeniť popísaný produkt kedykoľvek a bez upozornenia.

OBSAH

PREDSTAVENIE	5
<i>POHĽADY NA UPS</i>	6
<i>POHĽAD SPREDU</i>	6
<i>POHĽAD ZOZADU</i>	7
<i>POHĽAD NA PANEL DISPLEJA</i>	8
INŠTALÁCIA	9
<i>ÚVODNÁ KONTROLA OBSAHU</i>	9
<i>PROSTREDIE INŠTALÁCIE</i>	9
POUŽÍVANIE	10
<i>PRIPOJENIA A PRVÉ ZAPNUTIE</i>	10
<i>ZAPNUTIE ZO SIETE</i>	10
<i>ZAPNUTIE Z BATÉRIE</i>	10
<i>VYPNUTIE UPS</i>	10
<i>SPRÁVY PANELA DISPLEJA</i>	11
<i>STAVOVÉ SPRÁVY UPS</i>	11
<i>OBLASŤ MERANÍ DISPLEJA</i>	12
<i>KONFIGURÁCIA PREVÁDZKOVÉHO REŽIMU</i>	13
<i>MOŽNÉ NASTAVENIA</i>	13
<i>PRÍDAVNÉ FUNKCIE</i>	13
<i>SOFTVÉR</i>	14
<i>MONITOROVACÍ A OVLÁDACÍ SOFTVÉR</i>	14
<i>KONFIGURAČNÝ SOFTVÉR</i>	14
<i>KONFIGURÁCIA UPS</i>	15
<i>KOMUNIKAČNÉ PORTY</i>	16
<i>RS232 KONEKTOR</i>	16
<i>KOMUNIKAČNÝ SLOT</i>	16
<i>VÝMENA BATÉRIE</i>	17
RIEŠENIE PROBLÉMOV	19
<i>KÓDY POPLACHOV</i>	21
<i>FAULT/PORUCHA</i>	21
<i>LOCK/BLOKOVANIE</i>	22
TECHNICKÉ ÚDAJE	23

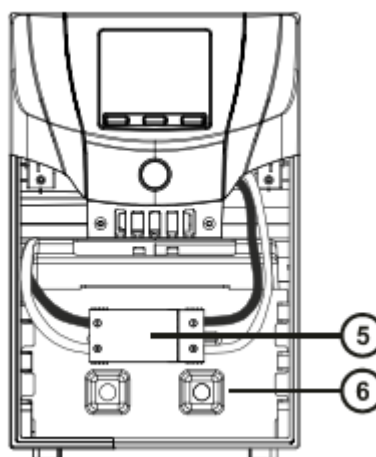
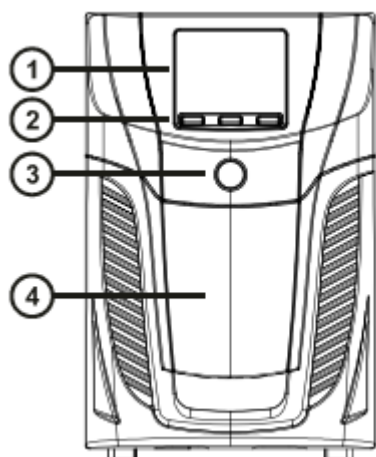
PREDSTAVENIE

Séria **VISION** je ideálnym riešením pre high-end užívateľov, ktorí vyžadujú vysokú bezpečnosť a všestrannosť. VISION je najlepší systém ochrany pre sieťové zariadenia, servery a konvenčné informačné systémy. Séria **VISION** je rad UPS, ktorá využíva najmodernejšie technológie Line Interactive so sínusovým výstupom. Táto technológia umožňuje vysokú účinnosť pri nízkej spotrebe energie a to pri zachovaní vysokej úrovne ochrany.



POHLĀDY NA UPS

POHLĀD SPREDU

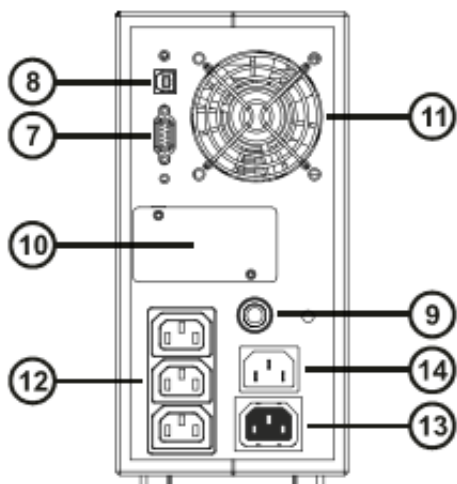


- ① Displej
- ② Viac funkčné tlačidlá
- ③ Vypínač ON/OFF

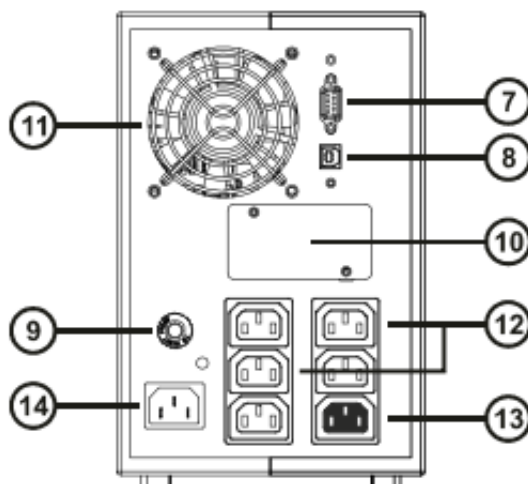
- ④ Odnímateľný predný panel
- ⑤ Konektor pre pripojenie batérie
- ⑥ Krycí panel batérií

POHĽAD ZOZADU

Model 800VA / 1100VA



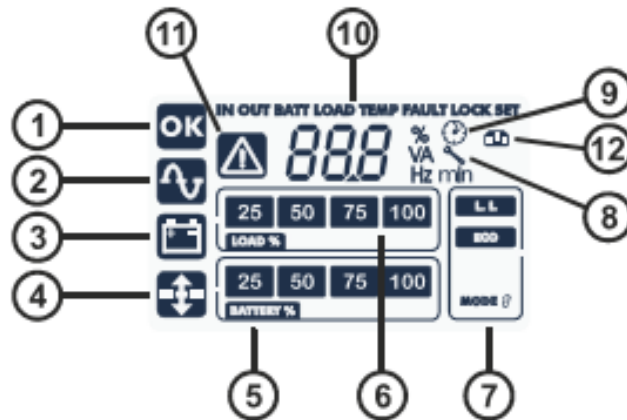
Model 1500VA / 2000VA



- ⑦ Komunikačný port RS232
- ⑧ USB komunikačný port
- ⑨ Istič
- ⑩ Slot pre komunikačné karty

- ⑪ Chladiace ventilátory
- ⑫ Výstupné konektory IEC 10A
- ⑬ Výstupný konektor Energysare
- ⑭ Vstupný konektor IEC 10A

POHĽAD NA PANEL DISPLEJA



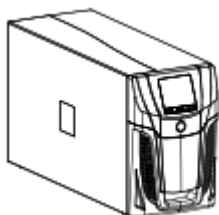
- | | |
|----------------------------------|------------------------------|
| Ⓐ Tlačidlo "SEL" (Select/zvoliť) | ⑤ Indikácia nabitia batérie |
| Ⓑ Tlačidlo "ON" (Zapnúť) | ⑥ Indikácia úrovne zaťaženia |
| Ⓒ Tlačidlo "STAND-BY" (Vypnúť) | ⑦ Konfiguračná časť |
| ① Normálna prevádzka | ⑧ Požadovaná údržba |
| ② Prevádzka zo siete | ⑨ Časovač |
| ③ Prevádzka z batérie | ⑩ Časť displeja s meraniami |
| ④ AVR aktívne | ⑪ Stand-by / poplach |
| | ⑫ EnergyShare |

INŠTALÁCIA

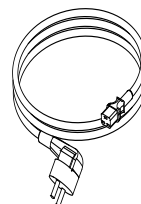
ÚVODNÁ KONTROLA OBSAHU

Po otvorení balenia najskôr skontrolujte obsah.
Balenie musí obsahovať:

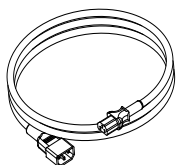
UPS



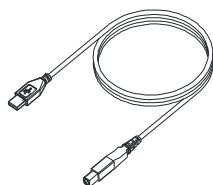
Schuko výkonový šnúru - IEC 10A



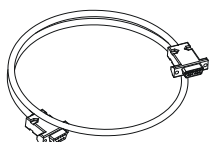
2 IEC 10A pripojovacie šnúry



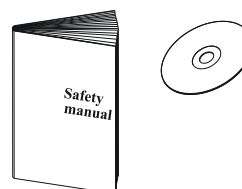
USB kábel



RS232 kábel



Príručka na CD + bezpečnostné pokyny



PROSTREDIE INŠTALÁCIE

UPS a Batériový modul musia byť inštalované vo vetraných a čistých prostrediach, ktoré sú chránené pred zlým počasím.

Relatívna vlhkosť prostredia nesmie presiahnuť maximálne hodnoty v tabuľke technických špecifikácií.

Teplota okolia pokiaľ je UPS v prevádzke musí byť medzi 0 a 40°C, a UPS nesmie byť umiestnený na miestach vystaveným priamemu slnečnému svetlu alebo horúcemu vzduchu.




Odporúčaná prevádzková teplota pre UPS a batérie je medzi 20 a 25°C. Aktuálna prevádzková životnosť batérií je 5 rokov pri prevádzkovej teplote 20°C. Ak prevádzková teplota dosiahne 30°C, potom je prevádzková životnosť skrátená na polovicu.



UPS je kategória C2. V obytnom prostredí môže tento produkt spôsobovať rušenie rádiových frekvencií. V takom prípade môže byť užívateľ požiadaný aby prijal potrebné opatrenia.


PRIPOJENIA A PRVÉ ZAPNUTIE

- 1) Overte si, že elektrická inštalácia na vstupe UPS obsahuje istič, chrániaci pred nadprúdmi a skratmi. Odporúčaná hodnota je 10A alebo 16A s charakteristikou B alebo C (v závislosti od výkonu UPS).
- 2) Pripojte UPS pomocou dodaného vstupného kábla.
- 3) Zatláčajte vypínač ON/OFF, umiestnený na prednom paneli.
- 4) Po krátkom čase sa UPS zapne, displej sa rozsvieti, zaznie pípnutie a ikona  začne blikať. UPS je v pohotovostnom režime: čo znamená, že odoberá len malý výkon. Mikropočítač je napájaný a dohliada na vlastné diagnostiky; batérie sa nabíjajú; všetko je pripravené na aktiváciu UPS. Prevádzka batérie je tiež v pohotovostnom režime a časovač je aktivovaný.
- 5) Do zásuviek na zadnej strane UPS pripojte pomocou dodaného kábla alebo káblov kratších ako 10 metrov zariadenia, ktoré budú napájané.
- 6) Overte na displeji, aký prevádzkový režim je nastavený a ak je potrebné, nastavte požadovaný režim podľa odstavca "**Konfigurácia prevádzkových režimov**". Pre pokročilé konfigurácie UPS spustíte softvér UPSTools, ktorý si môžete stiahnuť z webovej stránky.

ZAPNUTIE ZO SIETE

- 1) Zatláčajte na jednu sekundu tlačidlo "ON". Po jeho zatlačení sa všetky ikony na displeji rozsvetia na jednu sekundu a UPS pípne.
- 2) Zapnú sa zariadenia pripojené k UPS.


Len pri prvom zapnutí: po 30 sekundách skontrolujte, či UPS pracuje správne:

- 1) Odpojením napájania UPS simulujte výpadok siete.
- 2) Závažnosť musí ostať napájaná, ikona  na displeji sa musí rozsvietiť a musí pípať každé 4 sekundy.
- 3) Po pripojení napájania sa musí UPS vrátiť späť do prevádzky zo siete.

ZAPNUTIE Z BATÉRIE

- 1) Zatláčajte vypínač ON/OFF umiestnený na prednom paneli.
- 2) Vypínač "ON" držte zatlačený aspoň 5 sekúnd. Všetky ikony na displeji sa rozsvetia na 1 sekundu.
- 3) Zapnite zariadenia pripojené k UPS.

VYPNUTIE UPS











UPS vypnete podržaním tlačidla "STBY" na aspoň 2 sekundy. UPS sa prepne späť do pohotovostného režimu "stand-by" a ikona  začne blikať:

- 1) Ak je sieť prítomná, pre úplne vypnutie UPS musíte zatlačiť vypínač ON/OFF.
- 2) Počas prevádzky z batérie s nenastaveným časovačom sa UPS vypne automaticky po 30 sekundách. Ak je čas nastavený, pre vypnutie UPS zatláčajte a držte klávesu "STBY" aspoň 5 sekúnd. Pre úplne vypnutie zatláčajte vypínač ON/OFF.

SPRÁVY PANELA DISPLEJA

Táto kapitola detailne popisuje rôzne informácie, ktoré môžu byť zobrazené na LCD.

STAVOVÉ SPRÁVY UPS

IKONA	STAV	POPIS
	Svieti	Signalizuje poruchu
	Bliká	UPS je v pohotovostnom režime
	Svieti	Signalizuje bežnú prevádzku
	Svieti	UPS pracuje zo siete
	Bliká	UPS pracuje zo siete, ale výstupné napätie nie je synchronizované so sieťovým napätím
	Svieti	UPS pracuje z batérie. V tomto prípade UPS pípa v pravidelných 4 sekundových intervaloch.
	Bliká	Poplach batéria vybitá. Signalizuje, že sa končí autonómia batérie. V tomto prípade UPS pípa v pravidelných 1 sekundových intervaloch.
	Svieti	AVR aktívne
	Dynamický	Signalizuje predpokladané percentuálne nabitie batérií
	Dynamický	Signalizuje percentuálne zaťaženie UPS v porovnaní s jeho menovitou hodnotou.
	Bliká	Je požadovaná údržba. Kontaktujte centrum podpory.
	Svieti	Signalizuje, že je časovač aktívny (naprogramované zapnutie a vypnutie). Časovač môže byť aktivovaný/ deaktivovaný pomocou dodávaného softvéru.
	Bliká	1 minúta do opätovného zapnutia UPS, alebo 3 minúty do vypnutia
	Vypnutý	EnergyShare zásuvky nie sú nastavené (vždy aktívne).
	Svieti	Použitie softvéru UPS Tools , zásuvky boli nastavené a sú aktívne.
	Bliká	EnergyShare zásuvky boli odpojené z dôvodu súvisiacej udalosti.

OBLASŤ MERANÍ DISPLEJA






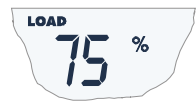

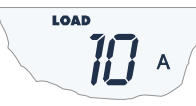

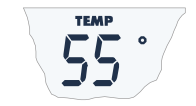


Na obrazovke displeja môžu byť postupne zobrazené najdôležitejšie merania vzťahujúce sa k UPS.

Ak je UPS zapnutý, potom displej zobrazuje hodnotu napätia elektrickej siete.

Pre zobrazenie iného merania, opakovane stláčajte tlačidlo "SEL" dovtedy, pokiaľ sa nezobrazia požadované hodnoty merania.

Ak nastane porucha/poplach (FAULT) alebo ak sa zariadenie vypne (LOCK), displej automaticky zobrazí typ problému a prislúchajúci kód poplachu.

Niekoľko príkladov uvádzame nižšie:

PRÍKLAD GRAFIKY ⁽¹⁾	POPIS	PRÍKLAD GRAFIKY ⁽¹⁾	POPIS
	Napätie siete		Percentuálne nabitie batérie
	Frekvencia siete		Celkové napätie batérie
	Výstupné napätie UPS		Percentuálne zaťaženie
	Výstupná frekvencia napätia		Prúd odoberaný záťažou
	Ostávajúca doba zálohovania		Teplota chladiaceho systému UPS
	Porucha / Poplach ⁽²⁾ : zobrazený prislúchajúci kód		Zámok ⁽²⁾ : zobrazený prislúchajúci kód

⁽¹⁾ Hodnoty uvedené na obrázkoch sú len ilustračné.

⁽²⁾ Kódy FAULT / LOCK sa zobrazia len ak sú v danom čase aktívne (pri prítomnosti poruchy/poplachu alebo vypnutí zariadenia).

KONFIGURÁCIA PREVÁDZKOVÉHO REŽIMU

Časť displeja (zobrazená na obrázku) zobrazuje aktívny prevádzkový režim a umožňuje užívateľovi priamo z displeja zvoliť iné režimy.



AKO POSTUPOVAŤ:

- Pre prístup do konfiguračnej zóny, zatlačte tlačidlo "SEL" na dobu aspoň 3 sekundy.
- Ikona prislúchajúca k aktuálne zvolenému režimu sa rozsvieti.
- Pre zmenu režimu zatlačte tlačidlo "ON".
- Pre potvrdenie zvoleného režimu zatlačte tlačidlo "SEL" na dobu aspoň 3 sekundy.

MOŽNÉ NASTAVENIA

UPS je navrhnutý na prevádzku v rôznych prevádzkových režimoch:

- **Line Interactive** normálny prevádzkový režim.
- **ECO** je režim, v ktorom UPS spotrebuje minimálny výkon, teda je najúčinnjší
- **MODE**: pomocou UPS Tools softvéru je možné prispôsobiť prevádzkové vlastnosti UPS.

PRÍDAVNÉ FUNKCIE

RUČNÝ OBTOK

Použitím funkcie Ručný Obtok, môže byť UPS prepnutý do obtoku. V tomto stave je záťaž napájaná priamo z elektrickej siete, akékoľvek rušenie v sieti priamo vplýva na záťaž.



UPOZORNENIE:

PRED VYKONANÍM NASLEDUJÚČO POSTUPU SA UISTITE, ŽE SA VSTUPNÁ A VÝSTUPNÁ FREKVENCIA UPS ZDOHUVÚ A ŽE UPS NEPRACUJE Z BATÉRIE

Upozornenie: aj keď je UPS zapnutý, záťaž je v prípade výpadku siete odpojená.

Ak sa vstupné napätie odchyli od nastavených tolerancií, UPS sa automaticky prepne do pohotovostného režimu (Stdby) a odpojí záťaž.

Pre prinútenie UPS do režimu ručného obtoku, zatlačte a držte tlačidlá ON a SEL súčasne na dobu 4 sekúnd.

Na displeji sa zobrazí kód "C02".

Pre návrat do normálneho prevádzkového režimu zatlačte opäť tlačidlá ON a SEL súčasne na dobu 4 sekúnd.

PROGRAMOVATEĽNÉ ZÁSUVKY ENERGYSHARE

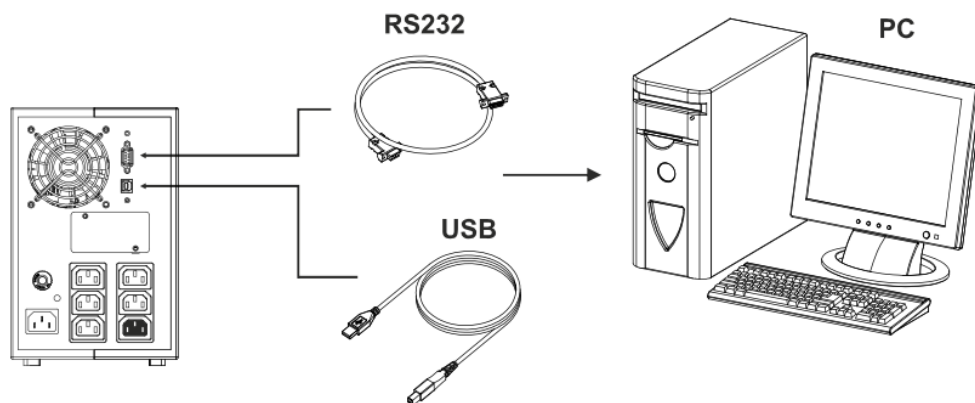
EnergyShare sú výstupy, ktoré umožňujú automatické odpojenie záťaže za určitých prevádzkových podmienok. Udalosti, ktoré určujú automatické odpojenie EnergyShare zásuviek je možné zvoliť užívateľom prostredníctvom softvéru UPS Tools. Napr. je možné zvoliť odpojenie po určitej dobe prevádzky na batérie; alebo keď je dosiahnutá nastavená maximálna hodnota vybitia batérie; alebo pri preťažení.

V predvolenom nastavení sú EnergyShare zásuvky nenakonfigurované, preto fungujú ako ostatné.

EnergyShare funkcia je spojená s ikonou na displeji, ktorého význam je vysvetlený v odseku s názvom 'stavové správy UPS'.

Prítomnosť a množstvo zásuviek závisí od typu UPS a sú odlišené inou farbou a označením.

SOFTVÉR



MONITOROVACÍ A OVLÁDACÍ SOFTVÉR

Softvér **NetworkMonitor 3** zaručuje efektívnu, intuitívnu správu UPS, zobrazujúc všetky najdôležitejšie informácie, ako sú vstupné napätie, pripojená záťaž, kapacita batérie.

Zároveň je schopný vykonať shutdown a odoslať e-mail, textové správy a sieťové správy automaticky, keď nastanú určité udalosti nastavené užívateľom.

POSTUP INŠTALÁCIE

- 1) Pripojte pomocou dodaného kábla niektorý komunikačný port UPS do niektorého komunikačného portu PC.
- 2) Stiahnite softvér z webu s voľbou špecifického operačného systému www.riello-ups.com.
- 3) Postupujte podľa inštaláčnych inštrukcií programu.
- 4) Viac informácií nájdete v užívateľskej príručke, ktorú môžete stiahnuť z webovej stránky .

KONFIGURAČNÝ SOFTVÉR

Softvér **UPSTools** umožňuje konfiguráciu a úplne zobrazenie stavu UPS cez USB alebo RS232.

Zoznam možných konfigurácií, dostupných pre užívateľa nájdete v kapitole Konfigurácia UPS.

POSTUP INŠTALÁCIE

- 1) Pripojte pomocou dodaného kábla niektorý komunikačný port UPS do niektorého komunikačného portu PC.
- 2) Postupujte podľa inštaláčnych inštrukcií programu uvedených v inštaláčnej príručke, ktoré sú umiestnené v adresári UPSTools alebo si stiahnite príručku z webu .

UPOZORNENIE:



Ak je použitý komunikačný port RS232, nie je možné komunikovať pomocou USB portu a opačne.

Pre komunikáciu s UPS odporúčame použiť kábel, ktorého dĺžka je menšia ako 3 metre.

Pre získanie ďalších komunikačných portov s rôznymi funkciami, nezávislými od štandardu portov USB a RS232 na UPS, je dostupné rôzne príslušenstvo, ktoré môže byť zasunuté do slotu pre komunikačné karty.



Na webovej stránke si overte, či je dostupná aktualizovaná verzia softvéru a získajte viac informácií o dostupnom príslušenstve.

KONFIGURÁCIA UPS

Nasledovná tabuľka zobrazuje všetky možné konfigurácie, ktoré môžu užívatelia použiť a prispôbiť UPS ich individuálnym potrebám. Tieto nastavenia je možné vykonať pomocou softvéru Upstools.

FUNKCIA	POPIS	PREDVOLENÉ	MOŽNÉ KONFIGURÁCIE
Output frequency	Voľba menovitej výstupnej frekvencie	Auto	<ul style="list-style-type: none"> • 50 Hz • 60 Hz • Auto: automatické nastavenie vstupnej frekvencie
Output voltage	Voľba menovitého výstupného napätia	230V	220 - 240 v krokoch 1V
Operating mode	Voľba 3 rôznych prevádzkových režimov	L.I.	<ul style="list-style-type: none"> • L.I. • ECO • Iné (MODE)
Power-off due to minimum charge	Automatické vypnutie UPS, ak je záťaž menšia ako 5%	Zakázané	<ul style="list-style-type: none"> • Povolené • Zakázané
Autonomy limit	Maximálna doba prevádzky z batérie	Zakázané	<ul style="list-style-type: none"> • Zakázané (úplne vybitie batérie) • (1 - 65000) sek. v krokoch 1 s
Battery low warning	Predpokladaná doba zálohovania pre poplach batéria vybitá	3 min.	(1 - 255) min. v krokoch 1 min
Battery test	Časový interval pre automatický test batérie	40 hodín	<ul style="list-style-type: none"> • Zakázané • (1 - 1000) h v krokoch 1 hod
Maximum charge alarm threshold	Voľba užívateľsky nastaveného preťaženia	Zakázané	<ul style="list-style-type: none"> • Zakázané • (0 - 103) % v krokoch 1%
Input frequency tolerance range	Voľba dovoleného rozsahu pre vstupnú frekvenciu pre prepnutie na obtok a pre synchronizáciu výstupu	± 5%	(±3 - ±10) % v krokoch 1%
Power-on delay	Doba čakania na automatické prepnutie späť na sieť po návrate siete	5 sek.	<ul style="list-style-type: none"> • Zakázané • (1 - 255) sek. v 1 sek krokoch
Remote power-on/off function	Voľba funkcie prislúchajúcej ku konektoru RS232.	Zakázané	<ul style="list-style-type: none"> • Zakázané • Remote ON • Remote OFF • Remote ON/OFF

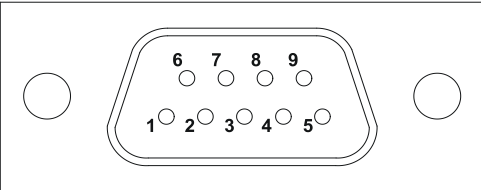
* Pre konfigurácie Fout = 50, 60Hz alebo ak je synchronizácia na vstup zakázaná, UPS odľahčuje výstupný výkon.

KOMUNIKAČNÉ PORTY

Na zadnej strane UPS (viď Pohľady na UPS), sú prítomné nasledovné komunikačné porty:

- RS232 konektor
- USB konektor
- Rozširujúci slot pre komunikačné karty

RS232 KONEKTOR

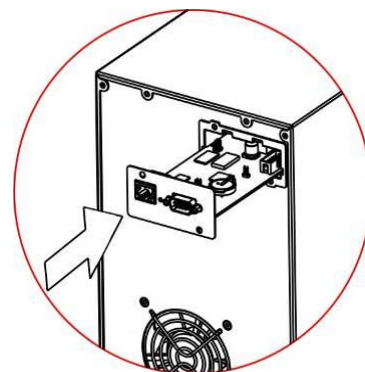
RS232 KONEKTOR		
		
PIN #	SIGNÁL	POZNÁMKY
1	Programovateľný výstup *: [prednastavené: UPS vypnutý/in lock]	(*) Opto kontakt max. +30Vdc / 35mA. Tieto kontakty môžu byť zviazané s inými udalosťami pomocou dodaného softvéru (**) Opto príkaz +5 - 15Vdc. Tieto kontakty môžu byť zviazané s inými udalosťami pomocou dodaného softvéru Pre ďalšie informácie o rozhraní s UPS, si prečítajte dodanú príručku
2	TXD	
3	RXD	
4	Programovateľný vstup **: [prednastavené: zakázané]	
5	GND	
6	Výkonové napájanie DC ($I_{max} = 20mA$)	
7	Programovateľný vstup **: [prednastavené: zakázané]	
8	Programovateľný výstup *: [prednastavené: low battery pre-alarm]	
9	Programovateľný výstup *: [prednastavené: battery operation]	

KOMUNIKAČNÝ SLOT

UPS je vybavený rozširujúcim slotom pre voliteľné komunikačné karty (viď obrázok vpravo) ktoré umožňujú zariadeniu komunikovať pomocou hlavných komunikačných štandardov.

Niekoľko príkladov:

- Druhý RS232 a USB port
- Sériový duplikátor
- Ethernet karta s protokolmi TCP/IP, HTTP a SNMP
- JBUS / MODBUS komunikačná karta
- PROFIBUS komunikačná karta
- Karta s reléovými izolovanými kontaktmi



Na webovej stránke si overte dostupnosť ďalšieho komunikačného príslušenstva.

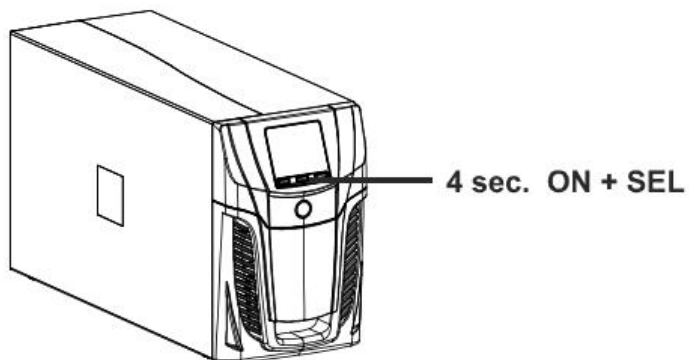
VÝMENA BATÉRIE

UPS je vybavená batériovým modulom pre ľahkú výmenu batérií (hot swap) pri zachovaní maximálnej bezpečnosti.

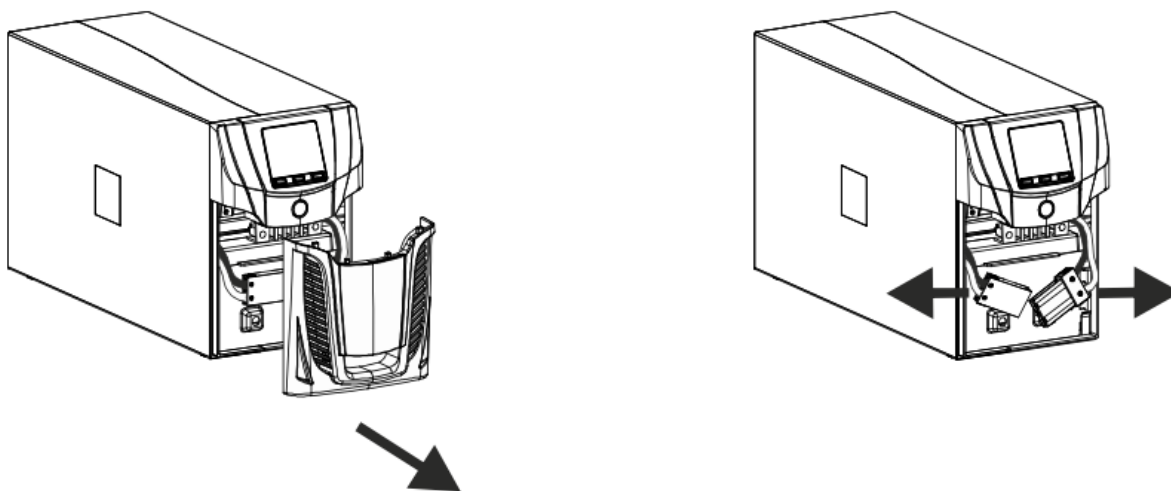


- **Keď batériový modul je odpojený, záťaž pripojená k UPS nie je zálohovaná.**
- **Batériový modul je veľmi ťažký, buďte opatrný keď ho vymieňate.**

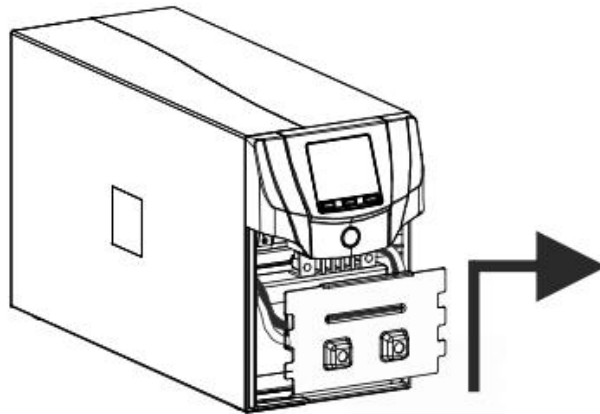
1. Nastavte UPS do "battery swap" režimu stlačením a podržaním oboch ON a SEL tlačidiel po dobu 4 sekúnd (pozri kapitolu používanie / konfigurácia) objaví sa na displeji kód "C02". Poznámka: v tomto stave je záťaž napájaná z elektrickej siete.



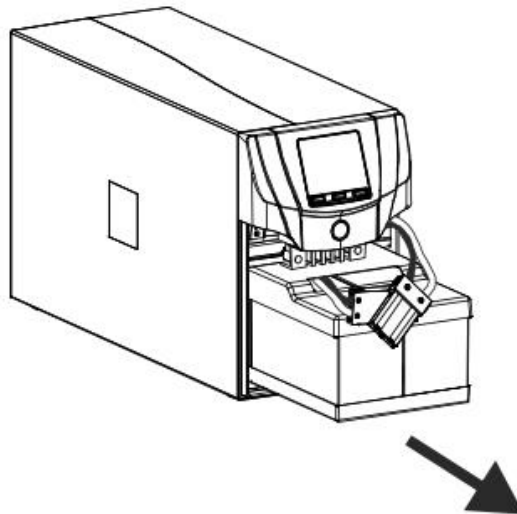
2. Batériový modul je umiestnený za predným panelom UPS. Odstráňte predný kryt, ako je znázornené na obrázku nižšie. Odpojte konektor ktorý spája batériu a UPS.



3. Vyberte akumulátor spoza panelu tak, ako je znázornené na obrázku.



4. Potiahnite batériu smerom von, ako je znázornené na obrázku. Buďte opatrný pri vyťahovaní, batéria je ťažká. Pozor: nová batéria /batériový modul musí obsahovať rovnaký počet a typ batérií (viď štítok umiestnený na batériovom module vedľa konektora).



5. Vložte novú batériu / batériový modul tak že ju zasuniete do UPS podľa postupu ako ste vybrali starú. Pripojte kábel k batérií a UPS a zatvorte predný panel. Nastavte UPS do normálneho prevádzkového režimu stlačením tlačidla ON + SEL po dobu najmenej 4 sekundy.
6. Uistite sa že na displeji sa nezobrazuje kód C02.
7. Stlačte tlačidlo ON po dobu 5 sekúnd, spustí sa overovacia procedúra batérie.

RIEŠENIE PROBLÉMOV

Nesprávna funkcionálnosť UPS veľmi často nie je spôsobená poruchou, ale je jednoducho spôsobovaná jednoduchými problémami alebo rozptylmi. Preto vám odporúčame prečítať si tabuľku nižšie, ktorá poskytuje niektoré informácie, ktoré vám pomôžu vyriešiť najbežnejšie problémy.

PROBLÉM	MOŽNÁ PRÍČINA	RIEŠENIE
DISPLEJ SA NEROZSVIETI	HLAVNÝ VYPÍNAČ NIE JE ZATLAČENÝ	Zatlačte vypínač ON/OFF na prednom paneli.
	CHÝBA PRIPOJENIE KABLŔM	Uistite sa, že je výkonový kábel k sieti zapojený správne.
	CHYBA NAPÄTIE NA VSTUPE (BLACKOUT)	Uistite sa, že je v zásuvke do ktorej je UPS pripojený napätie (skúste napríklad pripojiť stolnú lampu).
	VYPNUTIE IŠTÍČA NA VSTUPE	Ak je vypnutý, zapnite istič zatlačením tlačidla na zadnej strane UPS. UPOZORNENIE: Uistite sa, že na výstupe UPS nie je preťaženie.
DISPLEJ SVIETI, ALE ZÁŤAŽ NIE JE NAPÁJANÁ	UPS JE V POHOTOVOSTNOM REŽIME	Pre napájanie záťaže na prednom paneli zatlačte tlačidlo "ON".
	ZÁŤAŽ NIE JE PRIPOJENÁ	Skontrolujte pripojenie záťaže.
UPS PRACUJE Z BATÉRIE BEZ OHĽADU NA PRÍTOMNOSŤ SIETE	VSTUPNÉ NAPÄTIE JE MIMO ROZSAHU DOVOLENEJ TOLERANCIEPRE PREVÁDZKU ZO SIETE	Problém so sieťou. Počkajte na návrat siete do rozsahu. UPS sa vráti automaticky do prevádzky zo siete.
	VYPNUTIE IŠTÍČA NA VSTUPE	Ak je vypnutý, zapnite istič zatlačením tlačidla na zadnej strane UPS. UPOZORNENIE: Uistite sa, že na výstupe UPS nie je preťaženie.
UPS NEPRACUJE A DISPLEJ ZOBRAZUJE KÓD: A06, A08	TEPLOTA UPS JE NIŽŠIA AKO 0°C	Skontrolujte teplotu prostredia v ktorom je UPS nainštalovaný; ak je príliš nízka, zvýšte ju nad minimálny prah (0°C).
DISPLEJ ZOBRAZUJE KÓDY: L11	CHYBA VSTUPNÉHO RELÉ	Vypnite a odpojte UPS od siete a kontaktujte centrum pre podporu.

PROBLEM	POSSIBLE CAUSE	SOLUTION
BZUČIAK ZNIE NEPRETRŽITE A DISPLEJ ZOBRAZUJE KÓDY: A54, F50, F51, F52, L50, L51, L52	PRIPOJENÁ ZÁŤAŽ JE PRIVYSOKÁ	Znížte zaťaženie pod hodnotu 100% (alebo užívateľskú hodnotu v prípade kódu A54). Ak sa na displeji zobrazí zámok odstráňte záťaž, vypnite a zapnite UPS.
DISPLEJ ZOBRAZUJE KÓD: A61	VYMEŇTE BATÉRIE	Kontaktujte centrum pre podporu pre výmenu batérie.
DISPLEJ ZOBRAZUJE KÓD: A62	BATÉRIE CHÝBAJÚ ALEBO BATÉRIOVÝ MODUL CHÝBA ALEBO NIE JE PRIPOJENÝ	Na prevedeniach s prídavným nabíjačom batérie namiesto batérií skontrolujte, či je batériový modul zasunutý a pripojený správne.
DISPLEJ ZOBRAZUJE KÓD: A63	BATÉRIE SÚ VYBITÉ; UPS ČAKÁ NA PREKROČENIE PRAHU DOVOLENÉHO NAPÄTIA BATÉRIE	Čakajte, pokiaľ sa batérie nenabijú, alebo nútene zapnite UPS podržaním tlačidla "ON" na aspoň 2 sekundy.
BZUČIAK ZNIE NEPRETRŽITE A DISPLEJ ZOBRAZUJE KÓDY: F38	UPS JE V PORUCHE; PRAVDEPODOBNE SA ČOSKORO ZABLOKUJE	Ak je to možné, odpojte záťaž, vypnite UPS a opäť ho zapnite; ak sa problém opakuje, volajte centrum podpory.
BZUČIAK ZNIE NEPRETRŽITE A DISPLEJ ZOBRAZUJE KÓDY: F04, L04	TEPLOTA CHLADIČA V UPS JE PRIVYSOKÁ	Skontrolujte teplotu prostredia, v ktorom je UPS umiestnený. Teplota nesmie prekročiť 40°C.
BZUČIAK ZNIE NEPRETRŽITE A DISPLEJ ZOBRAZUJE KÓDY: F53, L53	PORUCHA JEDNÉHO ALEBO VIAC ZARIADENÍ NAPÁJANÝCH Z UPS	Odpojte všetky záťaže, vypnite UPS a opäť zapnite, pripájajte záťaž po jednej pre identifikovanie vadnej.
BZUČIAK ZNIE NEPRETRŽITE A DISPLEJ ZOBRAZUJE KÓDY: F60, L05, L07, L13, L20, L21, L40, L41, L42, L43	ZLYHANIE UPS	Ak je to možné, odpojte záťaž, vypnite UPS a opäť ho zapnite; ak sa problém opakuje, volajte centrum podpory.
DISPLEJ ZOBRAZUJE KÓDY: C01, C02, C03	JE AKTÍVNY VZDIALENÝ PRÍKAZ	Ak nie je žiadaný, skontrolujte stav vstupných príkazov na akejkoľvek voliteľnej kontaktnej karte.
DISPLEJ ZOBRAZUJE C02	FUNKCIA MANUÁLNEHO OBTOKU JE AKTÍVNA	Pre ukončenie režimu ručného obtoku zatlačte tlačidlá ON+SEL naraz na 4 sekundy.



UPOZORNENIE:

UPS v prípade trvalej poruchy nebude schopný napájať záťaž. Pre zaistenie úplnej ochrany vášho zariadenia vám odporúčame nainštalovať zariadenie ATS (Automatic Transfer Switch) alebo externý automatický obtok.

Viac informácií nájdete na našej webovej stránke

KÓDY POPLACHOV

Pomocou sofistikovaného samodiagnostického systému dokáže UPS skontrolovať a zobraziť na paneli displeja jeho stav a akékoľvek chyby a/alebo poruchy, ktoré môžu počas prevádzky nastať. Ak problém nastane, UPS signalizuje na displeji udalosť so zobrazením kódu a príslušným typom poplachu (FAULT a/alebo LOCK).

FAULT/PORUCHA

Reporty typu FAULT môžu byť rozdelené do troch kategórií.

- **Anomalies/Anomálie:** toto sú minoritné problémy, ktorých výsledkom nie je vypnutie UPS, ale obmedzujú jeho výkonnosť, alebo bránia použitiu určitých vlastností.

KÓD	POPIS
A06	Sensor1 teplota pod 0°C
A08	Sensor2 teplota pod 0°C
A54	Záťaž percentuálne vyššia ako bola užívateľsky nastavená max hodnota
A61	Vymeňte batérie
A62	Batérie chýbajú
A63	Čakanie na nabitie batérií

- **Alarms/ Poplachy:** tieto problémy sú kritickejšie ako poruchy, pretože – ak pretrvávajú – tak môžu spôsobiť vypnutie UPS aj vo veľmi krátkom čase.

KÓD	POPIS
F04	Dissipator prehriatie
F05	Porucha tepelného senzora 1
F07	Porucha tepelného senzora 2
F38	Chyba nabíjača batérií
F50	Preťaženie: záťaž > 103%
F51	Preťaženie: záťaž > 110%
F52	Preťaženie: záťaž > 150%
F53	Skrat
F60	Prepätie batérie

- **Commands in progress/Vykonávané príkazy** : signalizuje vykonávanie vzdialeného príkazu.

KÓD	POPIS
C01	Remote control 1 (Switch On/Off)
C02	Remote control 2 (záťaž napájaná zo siete)
C03	Remote control 3 (Switch On/Off)
C04	Prebieha test batérií

LOCK/BLOKOVANIE

Správy typu LOCK (blok) sú obyčajne predchádzané poplachom a kvôli ich dôležitosti je výsledkom vypnutie striedača a napájanie záťaže cez obtok (postup je vyňatý v prípade blokování z dôvodu veľkých a dlhotrvajúcich preťažení a blokovania po skrate).

KÓD	POPIS
L04	Dissipator prehriatie
L05	Porucha tepelného senzora 1
L07	Porucha tepelného senzora 2
L11	Chyba vstupného relé
L13	Capacitor pre-charge failed
L20	Capacitor bank undervoltage
L21	Capacitor bank overvoltage
L40	Prepätie striedača
L41	Continuous output voltage
L42	Nesprávne napätie striedača
L43	Podpätie striedača
L50	Preťaženie: záťaž > 103%
L51	Preťaženie: záťaž > 110%
L52	Preťaženie: záťaž > 150%
L53	Skrat

TECHNICKÉ ÚDAJE

MODELY UPS	VST 800	VST 1100	VST 1500	VST 2000
------------	---------	----------	----------	----------

VSTUP

Menovité napätie [V]	220 - 230 - 240			
Maximálne prevádzkové napätie [V]	300			
Menovitá frekvencia [Hz]	50 - 60			
Menovitý prúd (1) [A]	3.9	5.3	7.4	9.7

BATÉRIA

Doba nabitia (štandardné verzie) [h]	< 4h pri 80% zaťažení			
Počet interných batérií	2	2	4	4

VÝSTUP

Menovité napätie (4) [V]	Nastaviteľné: 220 / 230 / 240			
Frekvencia (2) [Hz]	Nastaviteľné: 50, 60 alebo auto nastavenie			
Menovitý výkon [VA]	800	1100	1500	2000
Menovitý výkon [W]	640	880	1200	1600
Preťaženie: 100% < záťaž < 110%	Z napájania:	UPS zablokuje po 5 min		
	Z batérie:	UPS zablokuje po 60 sek		
Preťaženie: 110% < záťaž < 150%	Z napájania:	UPS zablokuje po 10 sek		
	Z batérie:	UPS zablokuje po 5 sek		
Preťaženie záťaž > 150%	Z napájania:	UPS zablokuje po 1 sek		
	Z batérie:	UPS zablokuje po 0.5 sek		

INÉ

Unikajúci prúd do zeme [mA]	< 1,5mA			
Teplota okolia (3) [°C]	0 – 40			
Vlhkosť	< 90% bez kondenzácie			
Ochrany	Nadmieru slabé batérie - nadprúd – skrat - prepätie - podpätie - istič			
Rozmery š x h x v [mm]	120 x 443 x 247		160 x 443 x 247	
Hmotnosť [kg]	10.5	11.3	17.5	18.5

Pre viac informácií navštívte prosím webovú stránku

- (1) pri menovitej záťaži, menovité napätie 230 V, nabíjanie batérie
- (2) Ak je frekvencia siete v $\pm 5\%$ zvolenej hodnoty, UPS je synchronizovaný so sieťou. Ak je frekvencia mimo rozsahu tolerancie, alebo pracuje z batérie, frekvencia je zvolená $\pm 0.1\%$
- (3) 20 - 25 °C pre dlhšiu životnosť batérie



DTW, s.r.o.
Krupinská 4
851 01 Bratislava
Tel.: 02/63532691
Fax: 02/63532692
www.dtw.sk
dtwsbs.dtw.sk

