

## HotSwap MBP

### Servisný ByPass

HotSwap MBP 4 FR

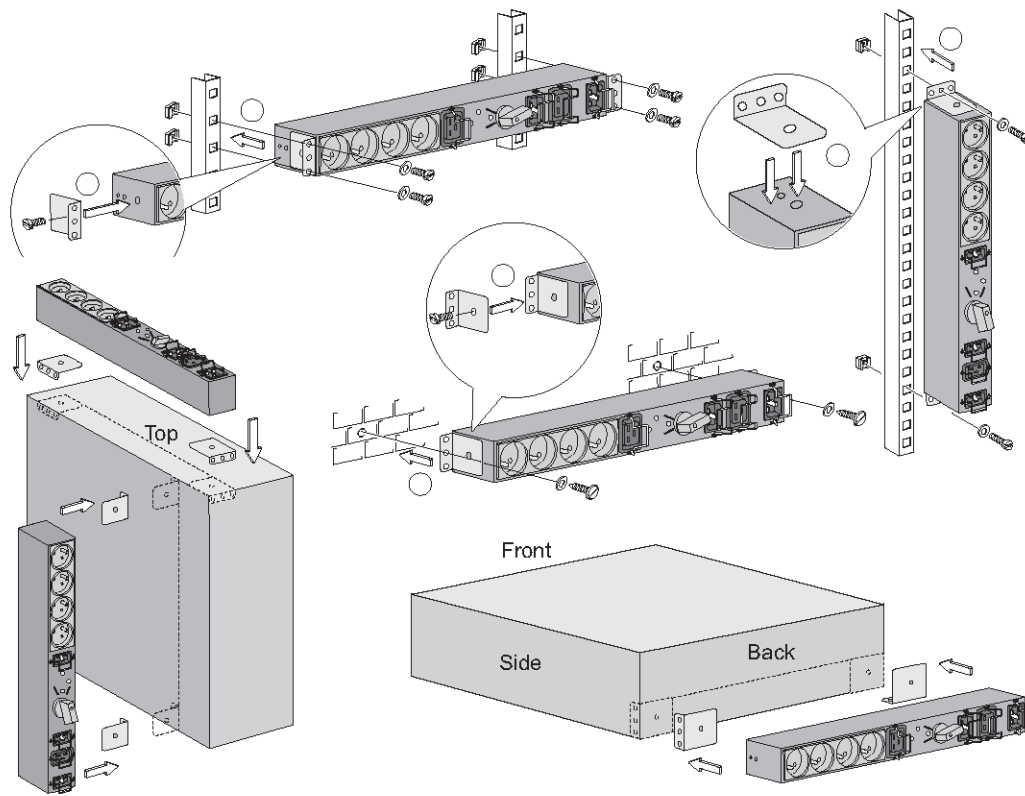
HotSwap MBP 4 DIN

HotSwap MBP 3 BS

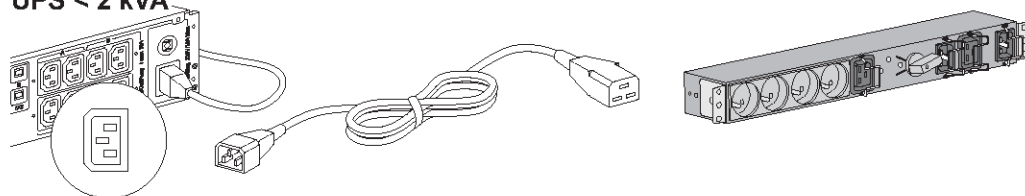
HotSwap MBP 6 IEC

HotSwap MBP HW

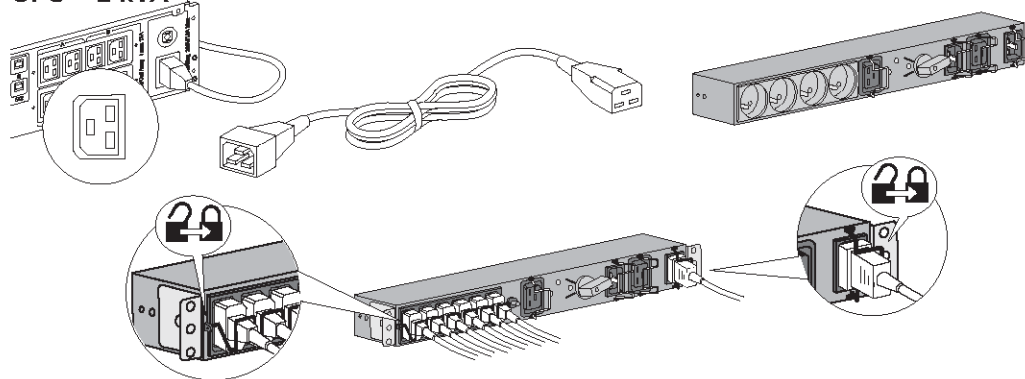
### Inštaláčnā a užívateľská príručka

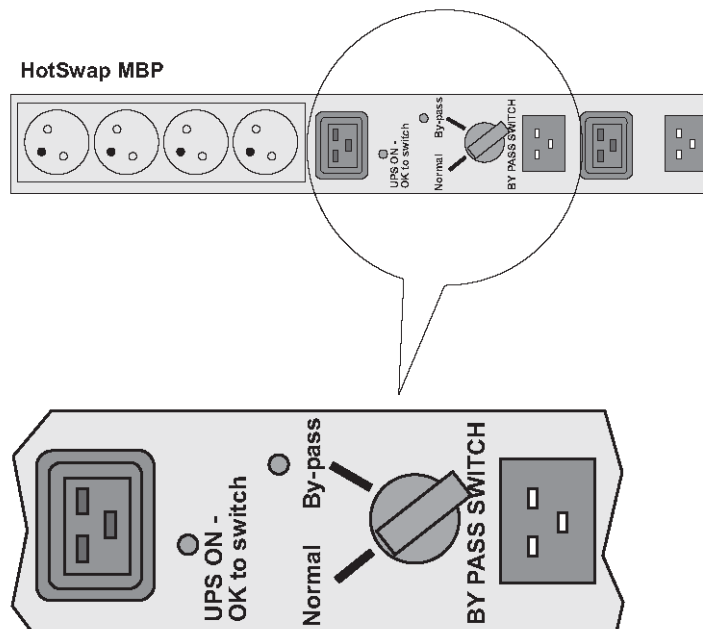


**UPS < 2 kVA**



**UPS > 2 kVA**





## Bezpečnostné pokyny – prečítajte si pred inštaláciou produktu

- ▶ Produkt môže byť použitý len vo vnútorných priestoroch.
- ▶ Neukladajte produkt v blízkosti kvapalín alebo v nadmerne vlhkom prostredí.
- ▶ Neukladajte produkt na slnečný svit alebo v blízkosti zdrojov tepla.
- ▶ Neumožnite kvapaline alebo cudzím objektom vniknúť do produktu.
- ▶ Produkt uzemnite pomocou zásuvky 2P + PE.
- ▶ Pri inštalácii produktu sa uistite, že súčet unikajúcich prúdov napájaných zariadení a tohto produktu neprevyšuje 3,5 mA.
- ▶ Vstup musí byť pripojený do vstupnej elektrickej siete s primeraným istením (poistka alebo istič).  
Upozornenie: z bezpečnostných dôvodov môže byť použitá len 16A/16A kabeláž na pripojenie modulu **HotSwap MBP** (Servisný Bypass) do UPS s menovitým výkonom prevyšujúcim 2kVA.

## Používanie



Modul **HotSwap MBP** umožňuje servis alebo výmenu UPS bez ovplyvnenia pripojených záťaží (funkcia HotSwap).

## Inštalácia

Pozrite si inštaláciu a užívateľskú príručku UPS.

## Ovládanie modulu HotSwap MBP

Modul **HotSwap MBP** má rotačný prepínač s dvomi polohami:

- ▶ Normal – záťaž je napájaná z UPS,
- ▶ Bypass – záťaž je napájaná priamo z elektrickej siete.

### Zapnutie UPS s modulom HotSwap MBP

- 1 – Uistite sa, že je UPS pripojený správne do modulu **HotSwap MBP**.
- 2 – Prepňte prepínač do polohy Normal.
- 3 – Pomocou tlačidla ON/OFF zapnite UPS:

- ▶ Záťaž je napájaná z UPS.
- ▶ Zelený LED "UPS ON -OK to switch" na module **HotSwap MBP** sa rozsvieti.

### Test modulu HotSwap MBP

- 1 – Prepňte prepínač do polohy Bypass a skontrolujte, či záťaž zostala napájaná.
- 2 – Prepňte prepínač späť do polohy Normal.

## Údržba na UPS vybavenom modulom HotSwap MBP

Modul **HotSwap MBP** umožňuje servisovať alebo vymeniť UPS bez ovplyvnenia pripojených záťaží (funkcia HotSwap).

### Údržba:

- 1 – Prepnete prepínač do polohy Bypass. Červený LED na **HotSwap MBP** sa rozsvieti, signalizujúci tak, že je záťaž napájaná priamo z elektrickej siete.
- 2 – Vypnite UPS: Zhasne zelený LED "UPS ON - OK to switch", teraz môžete UPS odpojiť a vymeniť.

### Návrat do normálnej prevádzky:

- 1 – Overtvorte si, že je UPS správne pripojený do modulu **HotSwap MBP**.
- 2 – Zapnite UPS: Zelený LED "UPS ON - OK to switch" na module **HotSwap MBP** sa rozsvieti (v opačnom prípade nastala chyba zapojenia medzi modulom **HotSwap MBP** a UPS).
- 3 – Prepnete prepínač do polohy Normal. Červený LED na module **HotSwap MBP** zhasne.

## Technické parametre

Modely **HotSwap MBP**: 4 FR, 4 DIN, 3 BS, 6 IEC, HW

<b>Vstup</b>	IEC 320 C20 16A vynímajúc svorkovnic na HotSwap MBP HW	
<b>Výstup</b>	HotSwap MBP 4 FR : HotSwap MBP 4 DIN : HotSwap MBP 3 BS : HotSwap MBP 6 IEC : HotSwap MBP HW :	4 výstupy USE A + 1 IEC 320 C19 16A 4 výstupy DIN A + 1 IEC 320 C19 16A 3 výstupy BS 13A + 1 IEC 320 C19 16A 6xIEC 320 C13 10A + 1 IEC 320 C19 16A Svorkovnice
<b>Rozmery</b> (vxšxh)	5,2 cm x 19" x 12 cm	
<b>Výkonnosti</b> Menovité napätie Frekvencia Menovitý vst. prúd Maximálny výkon	200/208/220/230/240 V 50/60 Hz 16 A 3680 VA	
<b>Štandardy</b> Produkt	HotSwap MBP 4 FR : HotSwap MBP 4 DIN : HotSwap MBP 3 BS : HotSwap MBP 6 IEC : HotSwap MBP HW :	IEC60884-1 DIN 49440-1, DIN 49440-5, DIN49440-6 BS 1363 IEC 60320-1, EN 60320-1 EN 50091, IEC 60950
<b>Značka</b>	CE	
<b>Prostredie</b> Teplota Relatívna vlhkosť Nadmorská výška	Skladovanie -25°C až 55°C, prevádzka 0°C až 45°C Skladovanie 10% až90%, prevádzka 20% až 90% Preprava do 12000 m, prevádzka do 1500 m.n.m.	